

40mVtt input = alles OK

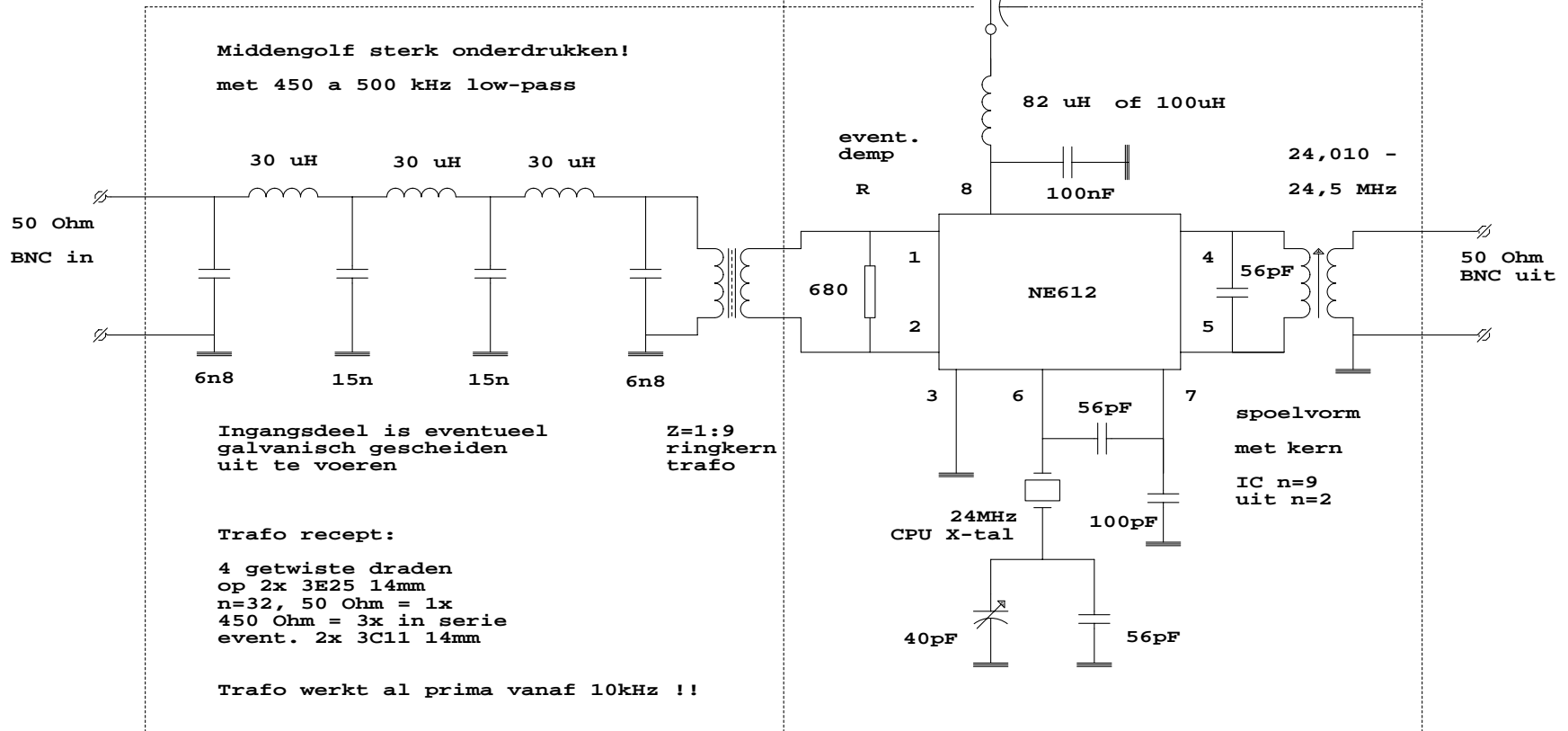
60mVtt in is max = 300mVtt uit

120mVtt in = vastlopen

max is ongev. -20dBm

Converter is volledig HF tochticht gemaakt

Opbouwen in printplaat kompartimenten bakje bijv.



470 kHz = -3dB

500 kHz = -6dB

540 kHz = -12dB

Made by W. Geeraert

Size	Document Number	REV
A	VLF / LF converter 10kHz - 500kHz	1
Date:	September 1, 1996	Sheet 1 of 1