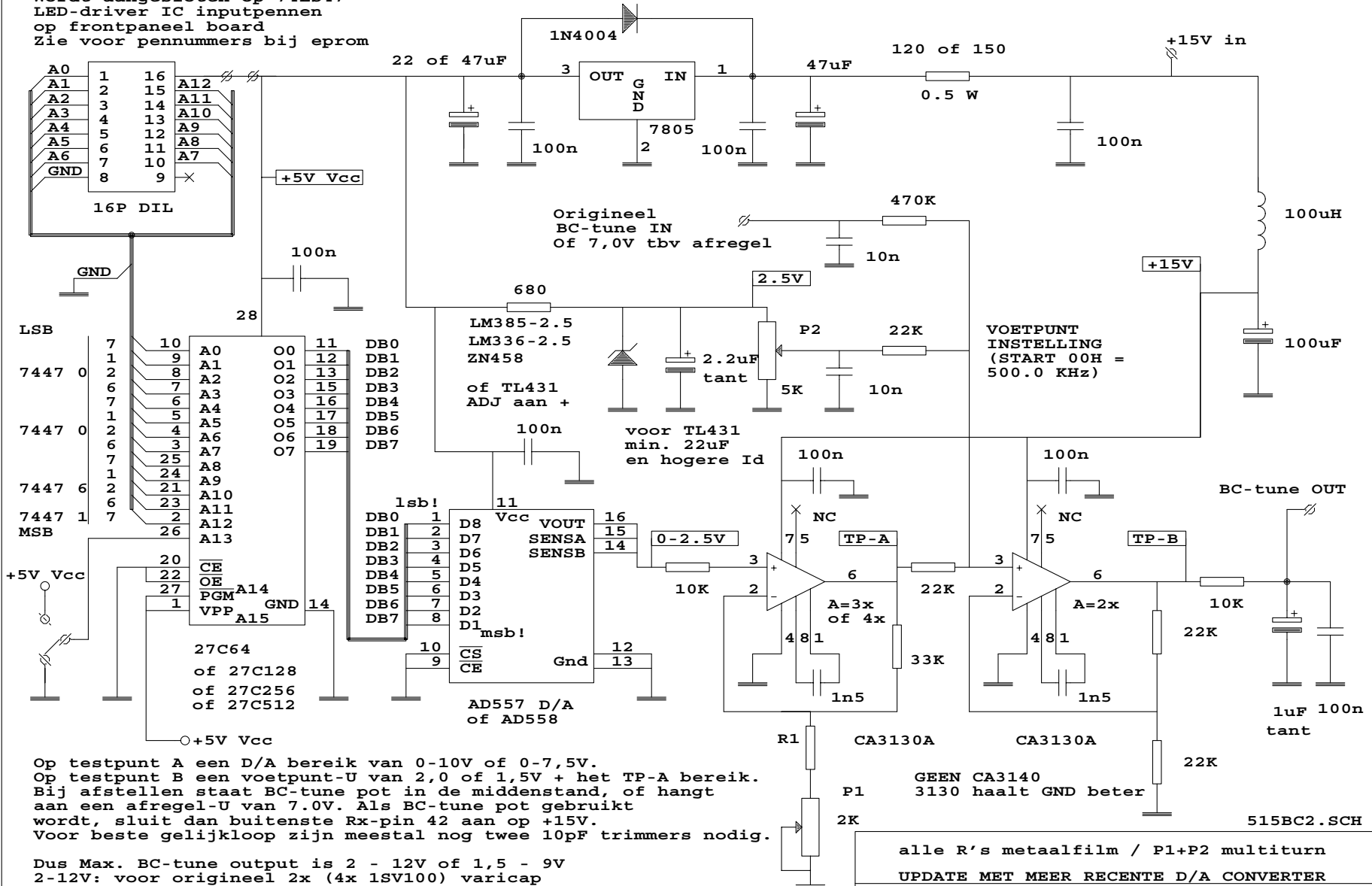


Flatcable connector plug
 Wordt aangesloten op 74LS47
 LED-driver IC inputpennen
 op frontpaneel board
 Zie voor pennummers bij eeprom



Op testpunt A een D/A bereik van 0-10V of 0-7,5V.
 Op testpunt B een voetpunt-U van 2,0 of 1,5V + het TP-A bereik.
 Bij afstellen staat BC-tune pot in de middenstand, of hangt
 aan een afregel-U van 7.0V. Als BC-tune pot gebruikt
 wordt, sluit dan buitenste Rx-pin 42 aan op +15V.
 Voor beste gelijkloop zijn meestal nog twee 10pF trimmers nodig.

Dus Max. BC-tune output is 2 - 12V of 1,5 - 9V
 2-12V: voor origineel 2x (4x 1SV100) varicap
 R1=10K totaal R1+P1=11K gain=4x
 1,5-9V: voor betere gelijkloop met 2x (2x BB212) duodiode.
 R1=15K totaal R1+P1=16K5 gain=3x
 Zie ook QuickBasic programma's om van 11 meetwaardes
 snel alle 1000 tussenliggende te berekenen en de
 eeprom *.BIN file te vullen. (ZIP file)

EINDPUNT
 INSTELLING
 (MAX FFH =
 1700.0 KHz)

alle R's metaalfilm / P1+P2 multiturn		
UPDATE MET MEER RECENTE D/A CONVERTER		
Title		
BC-TUNE AUTOMAAT VOOR NRD-515		
Size	Document Number	REV
A	Created by W. Geeraert	2.1
Date: September 14, 2008	Sheet	1 of 1