

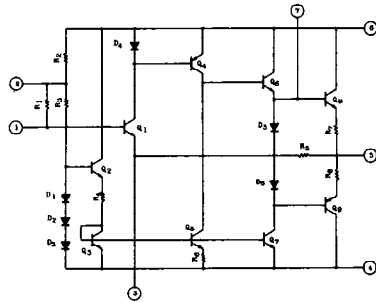
# TA7140P ライン・アンプ

東芝

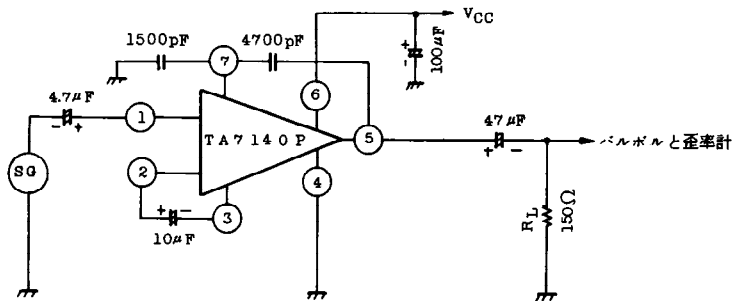
低雑音のライン・アンプで、電源電圧20V、150Ω負荷で、150mWの出力が得られる。  
ヘッドホンの駆動用アンプ、テープデッキのライン出力、録音用出力アンプに適している。

- 動作電源電圧範囲.....3.5~25V
- 入力換算雑音電圧.....1μV typ
- 閉ループ電圧利得は細分類可能
- パッケージ 7ピン プラスチックSILパッケージ

### 等価回路



### 応用回路例 バッファ・アンプ (利得9dB)

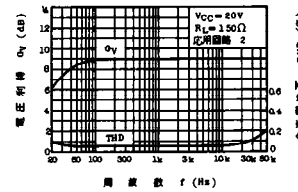


### 最大定格 (Ta=25°C)

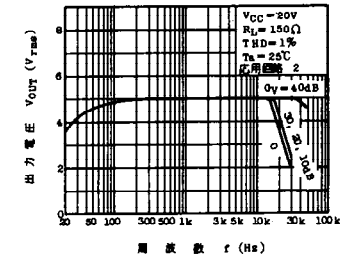
V<sub>CC</sub> : 25V  
P<sub>D</sub> : 400mW  
K<sub>θ</sub> : 4mW/°C (Ta>25°C)

T<sub>stg</sub> : -25~+75°C  
T<sub>vj</sub> : -55~+125°C

### 電圧利得、高調波歪-周波数



### 出力電圧-周波数



### 電気的特性 (V<sub>CC</sub>=20V, R<sub>L</sub>=150Ω, R<sub>I</sub>=100Ω, R<sub>g</sub>=600Ω, T<sub>a</sub>=25°C)

記号	測定条件	TA7140P			単位
		最小	標準	最大	
I <sub>CC</sub>	f=1kHz V <sub>OUT</sub> =0 V <sub>OUT</sub> =4.5V <sub>rms</sub>	4.0	6.0		mA
		18.5			
G <sub>VO</sub>	R <sub>I</sub> =0, f=1kHz		63		dB
G <sub>VC</sub>	R <sub>I</sub> =100Ω, f=1kHz	36.5	40	43.5	dB
V <sub>OUT(max)</sub>	f=1kHz, THD=10°C		6.0		V <sub>rms</sub>
THD	f=1kHz, V <sub>OUT</sub> =4.5V <sub>rms</sub>		0.5	1.0	%
	V <sub>CC</sub> =6.5V, f=1kHz, V <sub>OUT</sub> =1.0V <sub>rms</sub>		1		
N <sub>OUT</sub>	R <sub>g</sub> =1kΩ, BW=20Hz~20kHz		100	200	μV <sub>rms</sub>
R <sub>IN</sub>	f=1kHz		30		kΩ