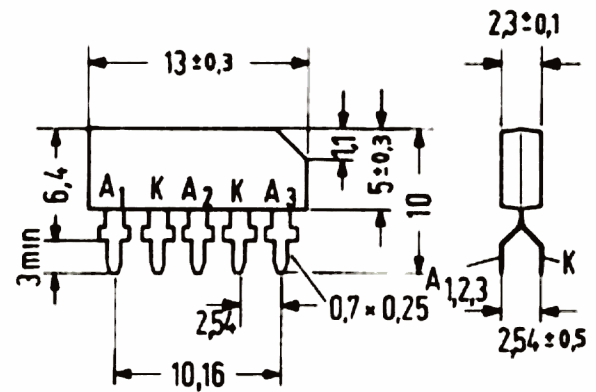
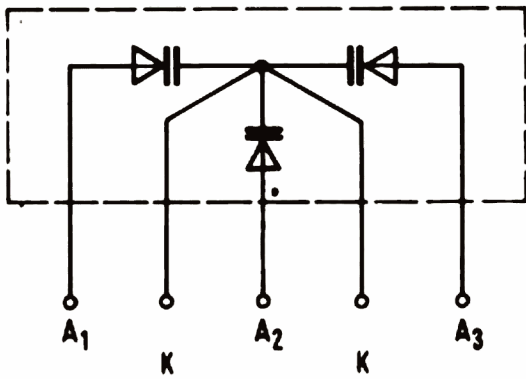


BB 113 ist eine doppeltdiffundierte epitaktische Dreifach-Kapazitätsdiode in Planartechnik in Kunststoffgehäuse SOD-37 mit gemeinsamer Kathode und gleichen Kapazitätswerten für den KW-, MW- und LW-Bereich.

Typ	Bestellnummer
BB 113	Q62702-B41



Gewicht etwa 0,36 g

Maße in mm

**Grenzdaten**

Sperrspannung	$U_{RM}$	32	V
Durchlaßstrom ( $T_U \leq 60^\circ C$ )	$I_F$	50	mA
Umgebungstemperatur	$T_U$	-55 bis +80	$^\circ C$

**Statische Kenndaten ( $T_U = 25^\circ C$ )**

Sperrstrom ( $U_R = 32 V$ )	$I_R$	< 50	nA
( $U_R = 32 V; T_U = 60^\circ C$ )	$I_R$	< 200	nA

**Dynamische Kenndaten ( $T_U = 25^\circ C$ )**

Diodenkapazität	$C_D$	230 bis 260	pF
( $U_R = 1 V; f = 1 MHz$ )	$C_D$	60 bis 85	pF
( $U_R = 10 V; f = 1 MHz$ )	$C_D$	> 16	pF
( $U_R = 20 V; f = 1 MHz$ )	$C_D$	< 13	pF
( $U_R = 30 V; f = 1 MHz$ )	$C_D$	.	.
Serienwiderstand	$r_s$	< 4	$\Omega$
( $C_D = 200 pF; f = 0,5 MHz$ )	$C_{nm}$	20	fF
Koppelkapazität zwischen 2 Teildioden			