

# Scroll

E.H.T. van der Heyden, PAoEHT, Heelsum

In dit artikel wordt een uitbreiding beschreven voor het Ikonullius video-display, genaamd *Scroll-up*.

Scroll staat voor een schakeling die er voor zorgt, dat een nieuwe regel automatisch op een vaste plaats op het video-display zichtbaar wordt.

Dit systeem wordt vaak toegepast bij commerciële computer video-terminals. Het wordt door veel mensen als makkelijker leesbaar beschouwd dan het oorspronkelijke systeem waarbij telkens van boven naar beneden een nieuwe 'pagina' volgeschreven wordt.

De hier beschreven schakeling schrijft de nieuwe regel op de onderste regel van het display.

Wanneer deze regel vol is (of als er een 'nieuwe regel'-commando ontvangen wordt) schuift de hele 'pagina' één regel omhoog, zodat de volgende nieuwe regel ook weer op de onderste regel zichtbaar wordt.

Vandaar de naam *scroll-up*.

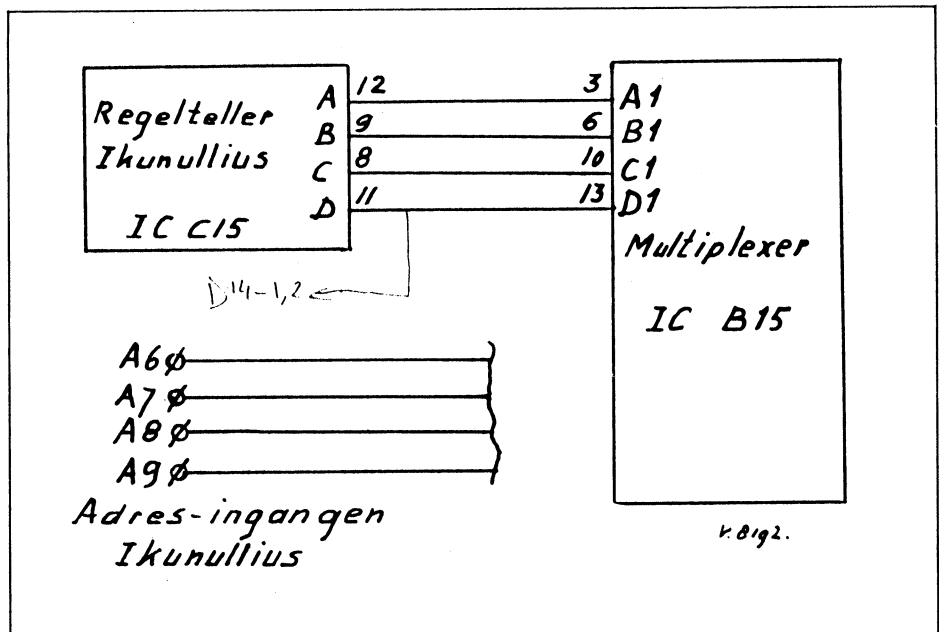


Fig. 1. Oude situatie

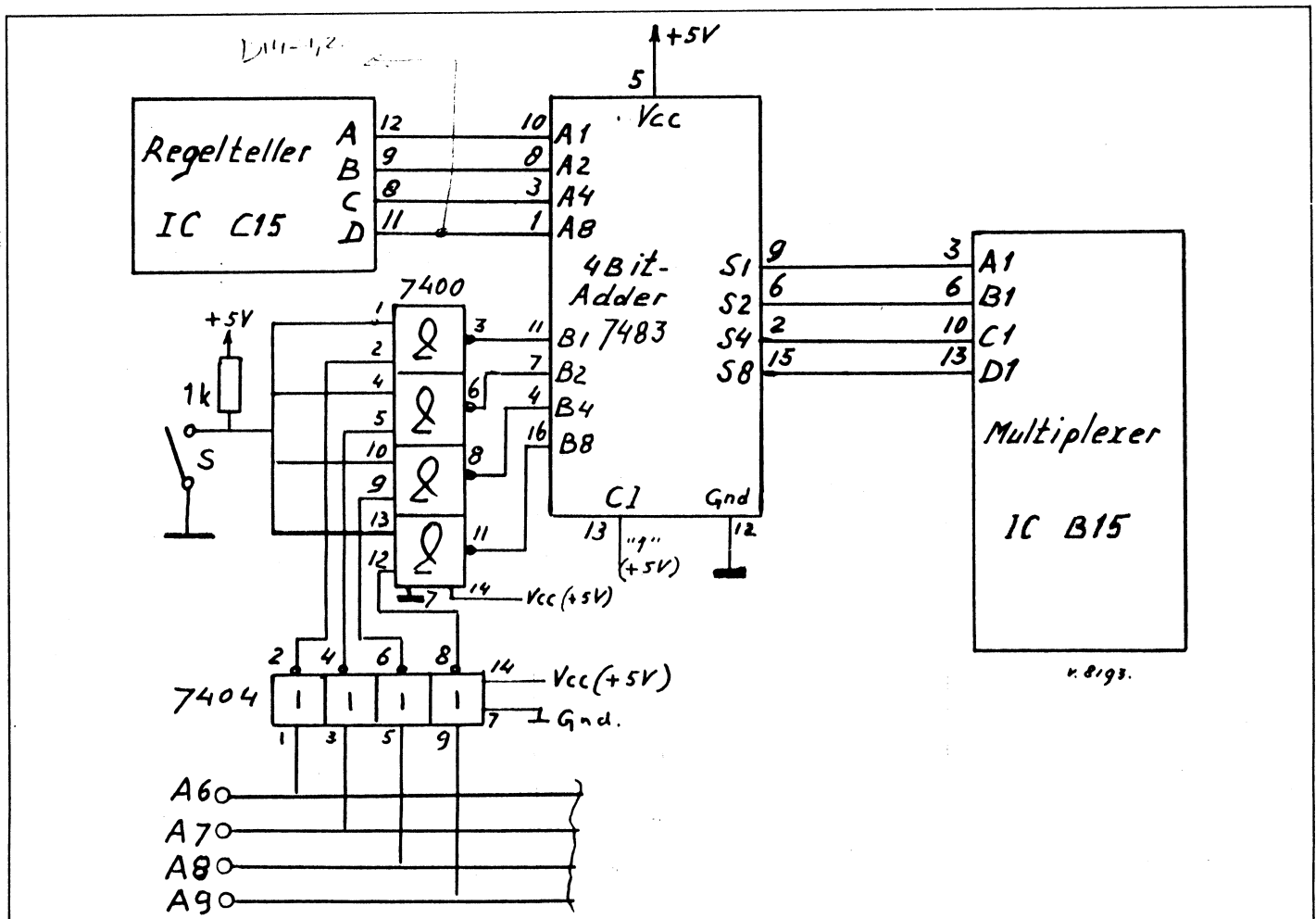


Fig. 2. Gewijzigde situatie met *Scroll-up*.

### De schakeling (zie schema)

Wanneer de Ikunullius de bovenste regel op de monitor wil schrijven staat zijn regelteller op '0000'.

Dit staat dus op de A-ingangen van de adder.

Op de B-ingangen staat een binair getal dat het regelnummer aangeeft van de regel die op dat ogenblik ingelezen wordt, vanuit bijvoorbeeld de BAS-2.

Stel, dat we de vierde regel van het geheugen van de Ikunullius aan het inschrijven zijn, dus  $B = '0100'$  (4).

De uitgang van de adder geeft nu de som van de A-ingangen, B-ingang en de CI-

ingang. Dus  $A+B+CI = 0000 + 0100 + 10101$  in ons voorbeeld.

Deze regel (5e) uit het geheugen wordt door de Ikunullius als bovenste regel op de display geschreven. Als we verder tellen blijkt dat de vierde regel, die we aan het inschrijven zijn, onderaan staat.

De volgende nieuwe regel, die we na een 'nieuwe regel'-commando gaan inschrijven komt ook weer onderaan.

Het voordeel van deze uitbreiding is, dat we altijd weten waar we aan het inschrijven zijn, namelijk onderaan. Vorige regels schuiven bij elk 'nieuwe regel'-commando één regel naar boven op. Vandaar de naam: *Scroll-up*.

De extra IC's 7400 en 7404 dienen met schakelaar S om de Ikunullius ook op de oude wijze te kunnen gebruiken. Als dit niet nodig is kunnen beide IC's weggelaten worden.

De beschreven uitbreiding van de Ikunullius kan het beste op de bestaande print ondergebracht worden, op de ruimte die nog over is. Bijvoorbeeld 7404 op E 17, 7400 op F 16 en 7483 op E 16. Fig. 1 geeft de oude situatie, fig. 2 de nieuwe. De aansluitingen volgen uit het schema fig. 2. Let wel op de juiste aansluiting van de voeding.

PAoEHT