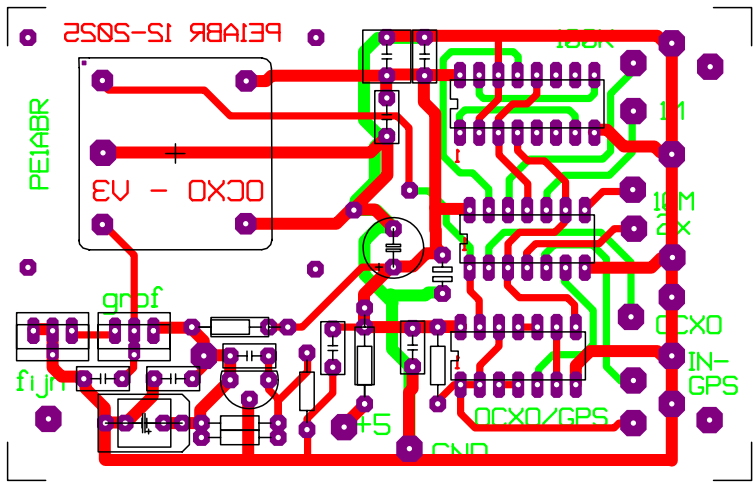
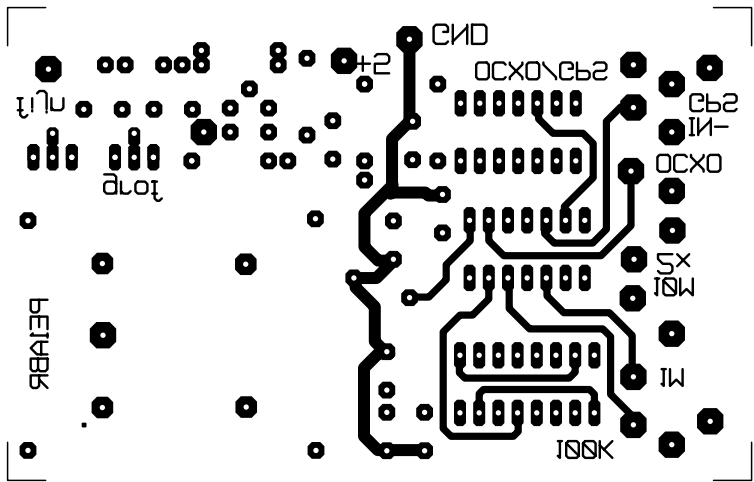


Schema OXCXO unit met buffers en deeltrappen

Universele OXCXO module. Versie-3.
 Met GPS ingang, omschakelbaar OXCXO / GPS
 zowel inbouw als stand-alone mogelijk
 Behalve 2x 10M uit gebufferd, ook 1 MHz
 en 100 kHz BNC uit en aparte OXCXO check BNC
 Vanwege compactheid extra in- en uit- kabel
 buffers bij stand-alone gebruik op aparte sub-printjes





PEIABR 15-5052

0X30 - V3

