

SORCERER PRINTER INTERFACE

Bij de Exidy SORCERER is het niet zonder meer mogelijk om grafische karakters, die bij veel printers standaard aanwezig zijn, te printen.

Deze computer heeft een centronics software-driver. Hierbij wordt het "strobe" signaal via het hoogste (zevende) bitje naar de printer gestuurd. Voor het printen van grafische karakters moet echter met de volledige acht bit bus gewerkt worden. Het "strobe" signaal moet dus op een andere manier aan de printer worden aangeboden. De SORCERER is niet voorzien van hardware om dit "strobe" signaal te genereren. Maar met de handshake uitgang van de parallelpoort kan, m.b.v. onderstaand schema, een "strobe" signaal worden gegenereerd.

De schakeling kan makkelijk, indien niet een te klein stekkerhuis wordt genomen, in de printer-kabel worden ingebouwd. De stekker die aan de computer wordt aangesloten kan hiervoor het beste worden gebruikt. Dit spaart aansluit draden en de schakelaar is dan binnen handbereik. Met deze schakelaar kan tussen centronics- of paralleldrive, gekozen worden. Indien U gebruik maakt van de paralleldrive, mag de printer n.l. geen auto-linefeed

Het printen van grafische karakters is nu mogelijk als de schakelaar op parallel staat, en wel zonder dat een speciaal geschreven driver routine nodig is. De paralleldriver routine van de Sorcerer kan worden gebruikt. Deze is te activeren met het volgende commando:

```
SE 0=P      (Set Output=Parallel)
```

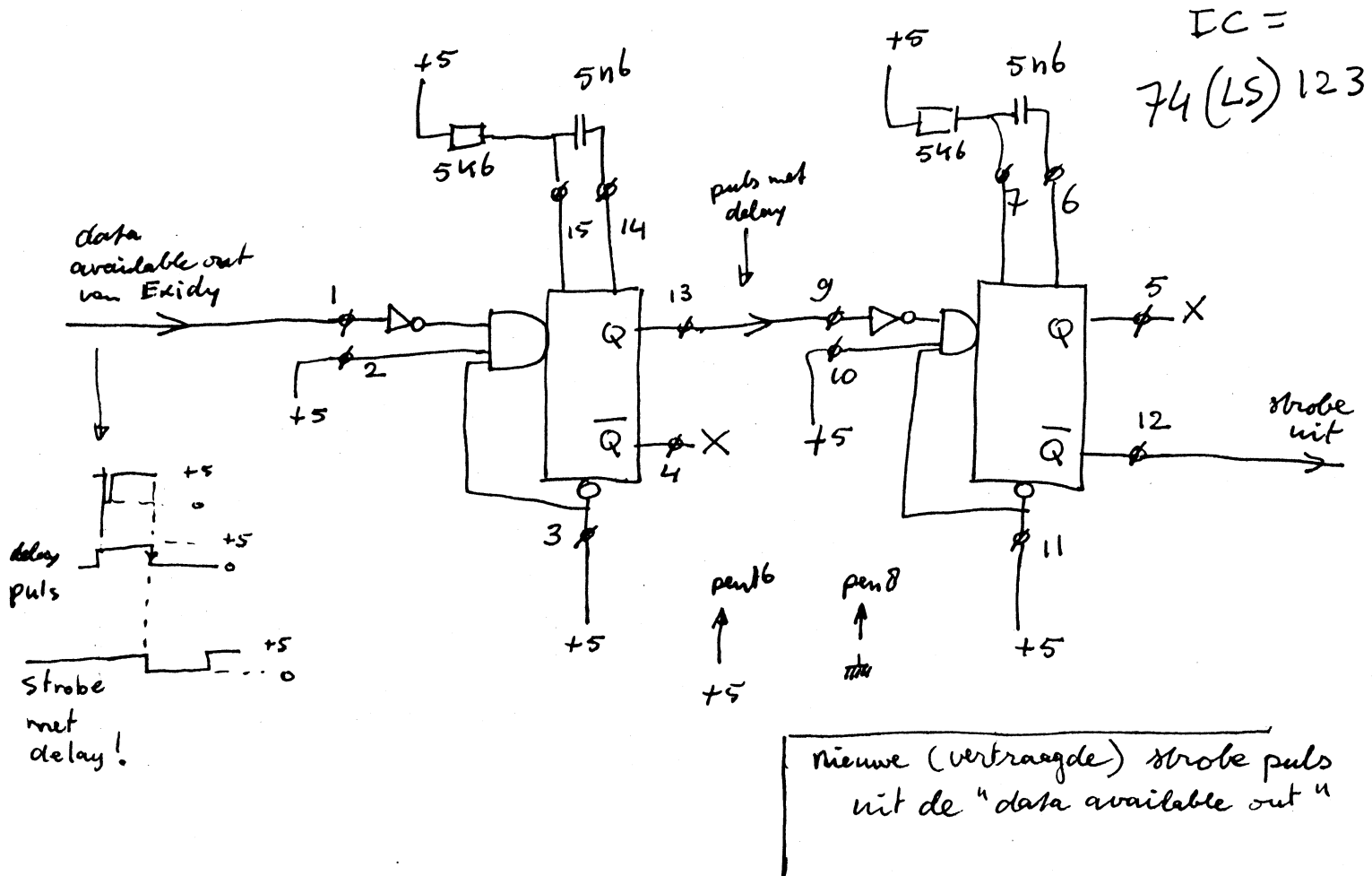
In het schema is zowel voor een Epson- als een OKI-printer de connector aansluiting aangegeven. De OKI printer kan niet extern op auto-line worden gezet. Dit kan eenvoudig worden gewijzigd, door van punt B, van de printstekker, een draadverbinding te maken, naar de niet-gebruikte pin 15 van de 35 polige connector. De print-stekker, S4 dient in de A positie te worden gezet (geen auto-line). Pin 15 is verder te verbinden aan punt XX, zoals in het schema is aangegeven.

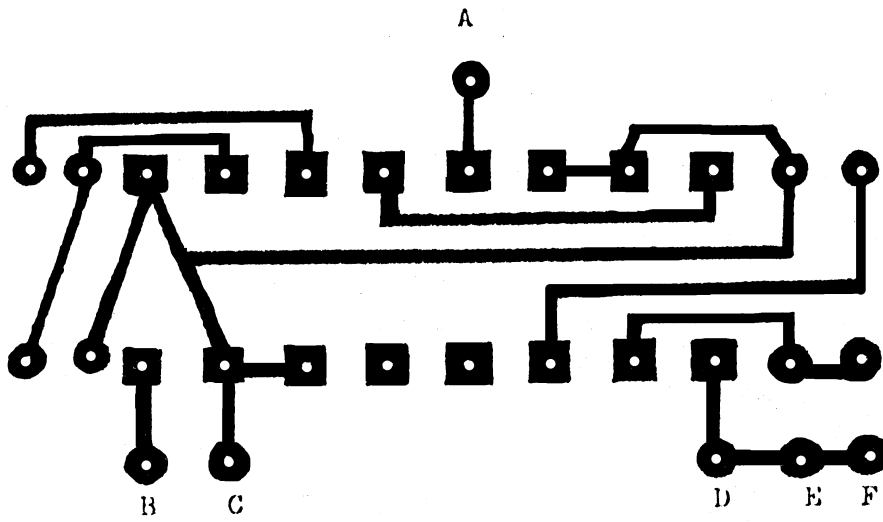
Een leuk verschijnsel van deze schakeling is dat de printer zelfs met een CUT instructie van uit de basic kan worden aan gestuurd. Waardoor het aansturen van een printer vanuit de basic op een elegante manier is opgelost.

Voorbeeld:

```
10 CLEAR 1000
20 FOR I=128 TO 255
30 A$="GRAPHIC "+STR$(I)+" "
40 FOR J=1 TO 10: A$=A$+CHR$(I): NEXT J
50 GOSUB 100: REM PRINT A$
60 NEXT I
70 END
100 IF INP(255) AND 128 THEN 100
110 REM WACHT OP 'NOT BUSY'
120 FOR K=1 TO LEN(A$)
130 OUT 255,ASC(MID$(A$,K,1))
140 NEXT K
150 OUT 255,13: OUT 255,10
160 RETURN
```

H van Montfort (045-712604)
Smedestraat 13
6411 CR Heerlen





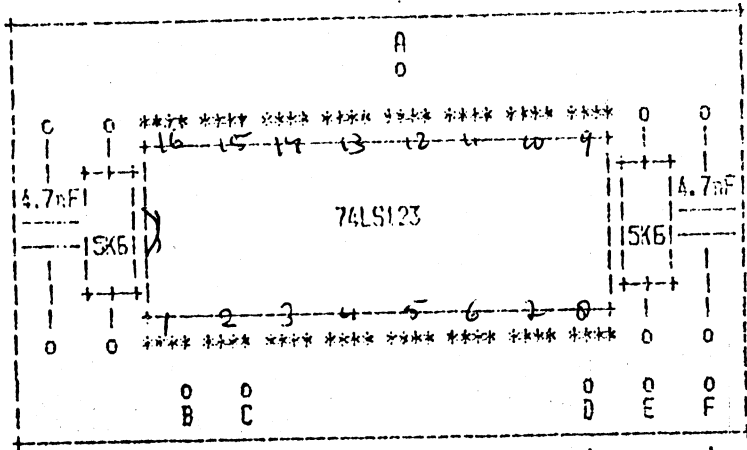
TX 22/MX 50 PIN NO:
OKI PIN NO:

1
1
STROBE

14 X
AUTO LINE
FEED

9 8 7 6 5 4 3 2
7 6 5 4 3 2 1 0

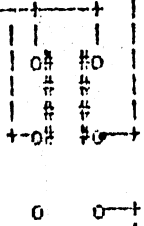
16/33 10 11 32
16/33 10 11 32
GND DATA BUSY ERROR
ACK/NG



Centronics
Parallel

OUT DATA
AVAILABLE 5 Volt

GND



7 6 5 4 3 2 1 0
output bits

GND DATA BUSY ERROR
ACK/NG
7 6
input bits

SORCERER PIN: 3 15

1/8

4 5 6 7 19 18 17 16

1/8 2 25 13