

Schema van een print met bestukking voor baudrate-instelling :
75 tot 9600 BAUD.

In de Exidy Sorcerer computer worden voor serielecommunicatie 2 baudrates gebruikt n.l. 300 baud voor de printer en 1200 baud voor cassette en floppy disk.

De clockfrequenties die de UART hiervoor nodig heeft zijn
 $16 \times 300 = 4800$ Hz en $16 \times 1200 = 19200$ Hz.

Deze frequenties worden via een multiplexer 74LS153 (14D) aan de UART aangeboden. Om het mogelijk te maken ook printers, displays of modems met een andere baudrate dan 300 aan te sluiten kan de beschreven schakeling toegepast worden.

Gebruik wordt gemaakt van een 4702B programmeerbare bit-rate-generator. Deze chip levert bij gebruik van een 24576 MHz kristal 14 frequentie die na deling door 16 (UART) standaard baudrates opleveren.

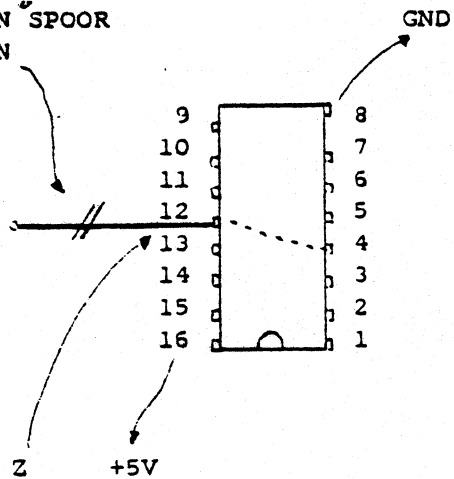
De gewenste frequenties kan geselecteerd worden met behulp van de ingangen SO-S3 volgens de tabel.

Door een encoder 74L148 toe te passen wordt bereikt dat met een 8-tal dipswitches een keuze kan worden gemaakt uit de 8 meest voorkomende baudrates. De schakeling moet worden gevoed met + 5 volt en GND.

De uitgang moet worden aangesloten op pen 4 en 12 van de 74LS153 (14D).

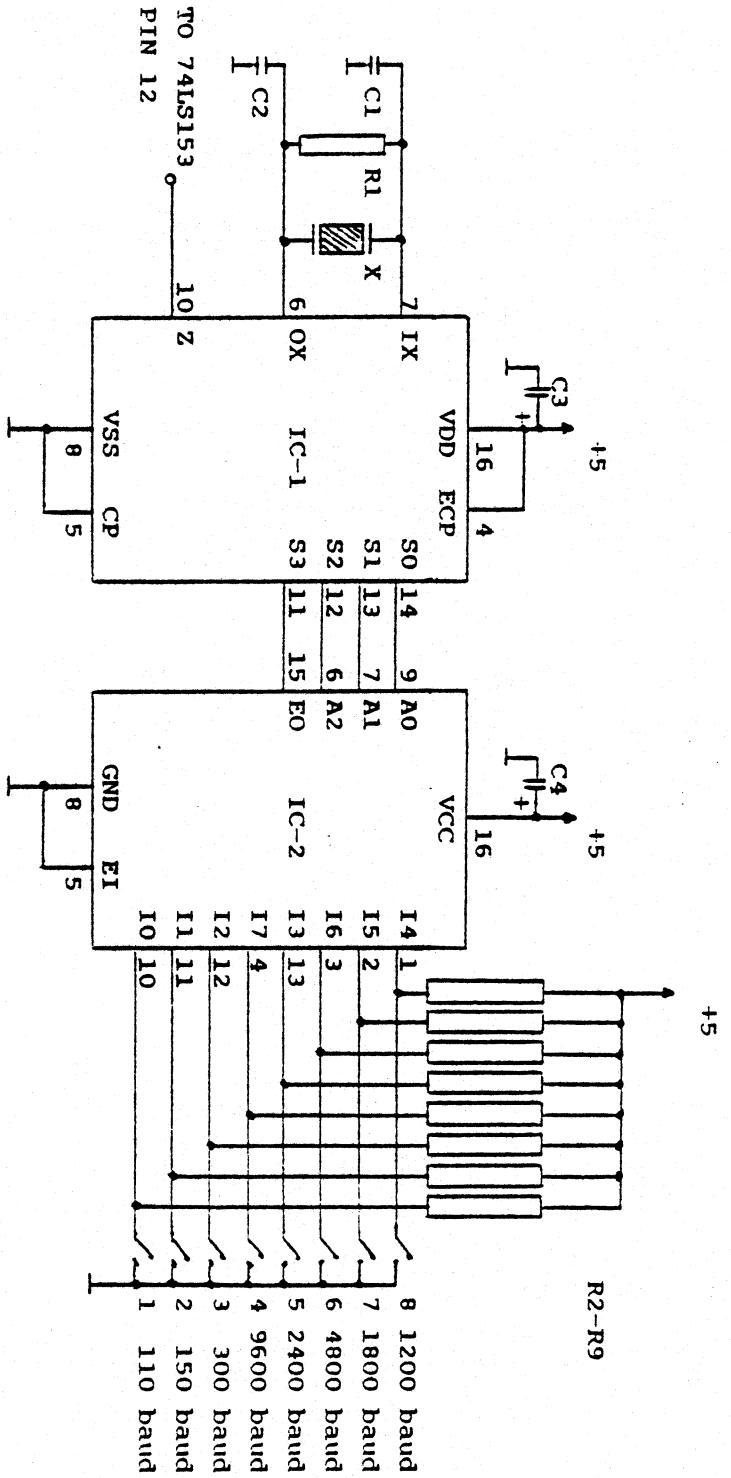
Bij voldoende belangstelling kan het betreffende printje in serie aangemaakt worden.

SNEDE IN SPOOR
MAKEN

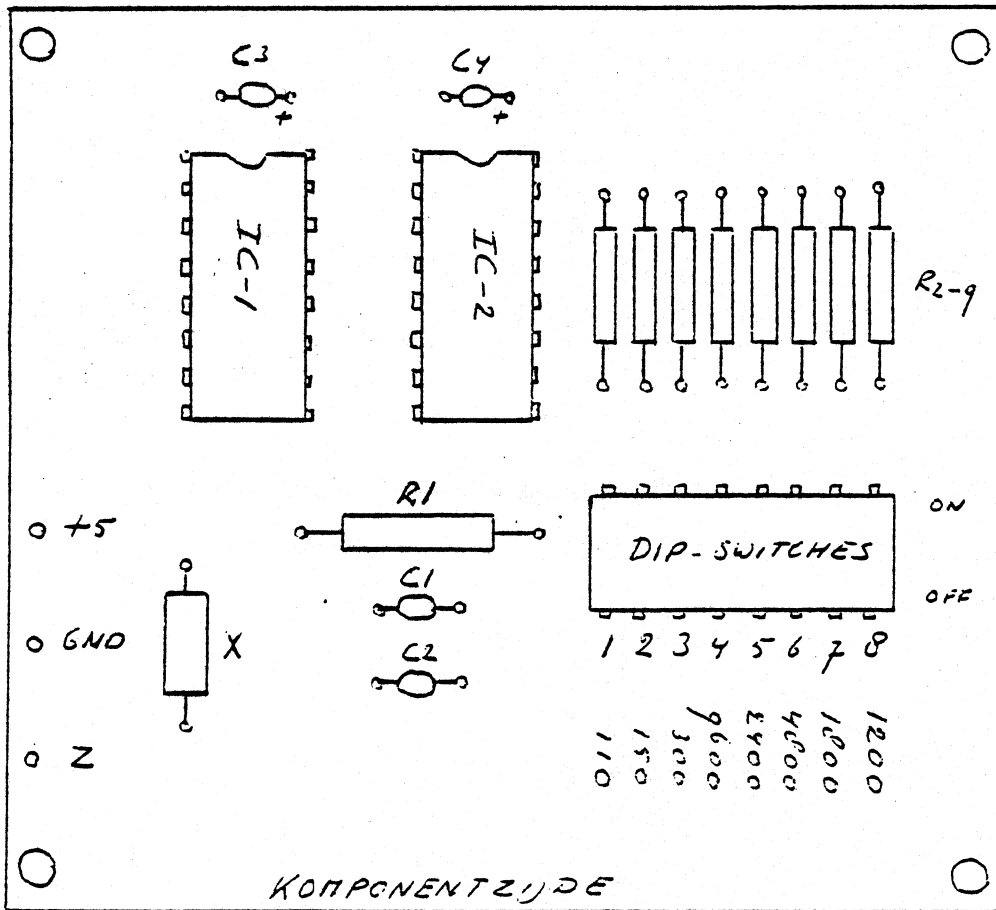


IC op lokatie 14D

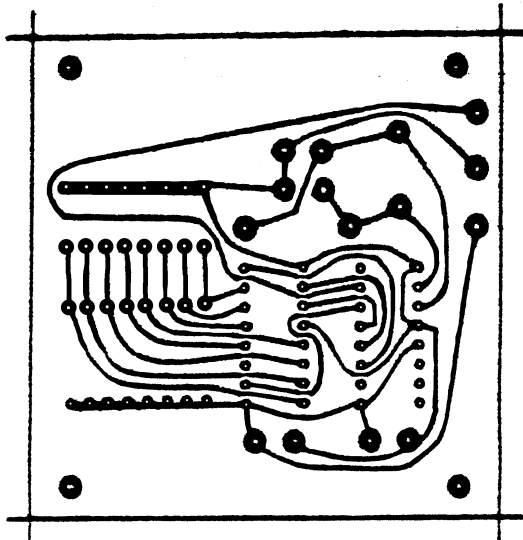
S3	S2	S1	S0	BIT RATE	DIPSWITCH
0	0	0	0	---	---
0	0	0	1	---	---
0	0	1	0	50	---
0	0	1	1	75	---
0	1	0	0	134.5	---
0	1	0	1	200	---
0	1	1	0	600	---
0	1	1	1	2400	---
1	0	0	0	9600	4 ON
1	0	0	1	4800	6 ON
1	0	1	0	1800	7 ON
1	0	1	1	1200	8 ON
1	1	0	0	2400	5 ON
1	1	0	1	300	3 ON
1	1	1	0	150	2 ON
1	1	1	1	110	1 ON



IC-1	4702B
IC-2	74148
R1	10M 0.125W
R2-R9	1K5 0.125W
X	kristal 2.4576 MHz
C1-C2	56 pf
C3-C4	6.8 uf



K O M P O N E N T - Z I J D E



De E.S.G.G. - ontwikkeling gezien vanuit Expert als distributeur.

Overbodig misschien om te vermelden, maar E.S.G.G. staat voor de Exidy Sorcerer Gebruikers Groep.

Wij zullen uiteraard een regelmatig contact opbouwen met de E.S.G.G., waarbij ons in grote lijnen de navolgende doelstellingen voor ogen staat :

- Het kunnen kennisnemen van zaken, welke bij de gebruikers van onze systemen leven
- Het laten distribueren van gegevens, welke specifiek voor een gebruikersgroep van toepassing zijn.
- Eventueel speciale aanbiedingen doen.
- Daarvoor in aanmerking komende inzendingen van gebruikers doorspelen naar alle Sorcerer-bezitters.

Tijdens de afgelopen HCC-dag hebben wij vernomen dat er een nieuw bestuur zal worden gekozen.

Wij zullen U nader onformeren over dit nieuwe bestuur en mogelijkheden om U bij de E.S.G.G. aan te sluiten.

BASIC ROMPACK

Vanuit de grote groep Exidy Sorcerer gebruikers is veelvuldig de wens naar voren gekomen of er een krachtigere basic-interpreter in een Rompack te leveren zou zijn.

Door ons zijn, conform de verzoeken, de nodige stappen ondernomen en contacten gelegd met Creative Software in Melbourne (Australie) welke een dergelijk Rompack aan ons zal kunnen gaan leveren.

Het tijdstip van levering alsmede de prijsstelling zal zo spoedig mogelijk aan U kenbaar worden gemaakt.

Continuïteit Exidy Sorcerer.

Naar aanleiding van diverse publikaties in zowel binnen als buitenlandse tijdschriften, waarin tot uitdrukking werd gebracht dat het Exidy concern in grote moeilijkheden zou verkeren, vinden wij het prettig U te kunnen berichten dat aan de continuïteit van dit concern niet behoefte te worden getwijfeld.

Van hun kant is ons verzekerd dat de leveringsconditie's ontwikkeling enz. gecontinueerd zullen blijven en gezien de enorme opmars van Exidy in Europa, de bestaande contacten aanzienlijk uitgebreid zullen worden. Wij zien de toekomst dan ook vol vertrouwen tegemoet.