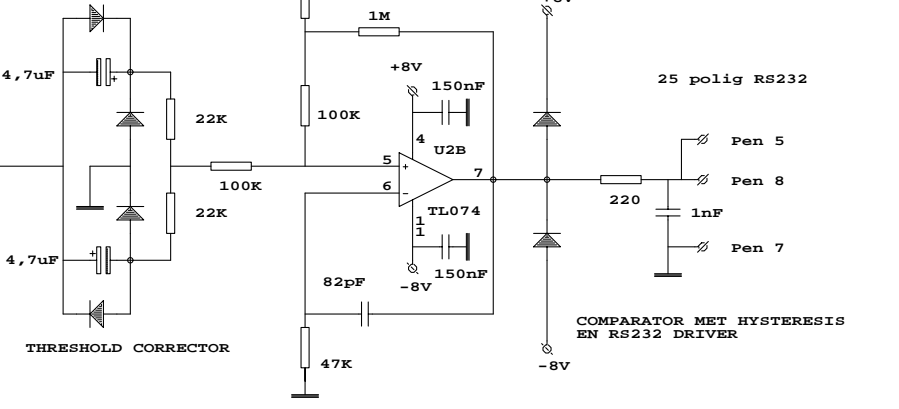
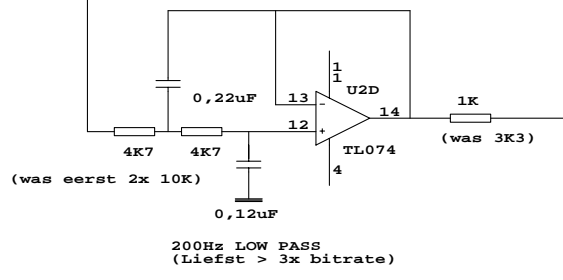
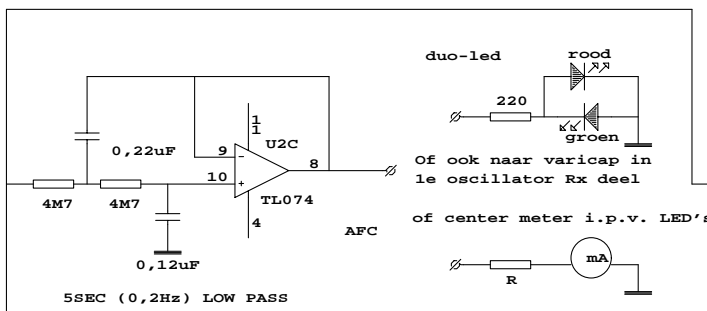
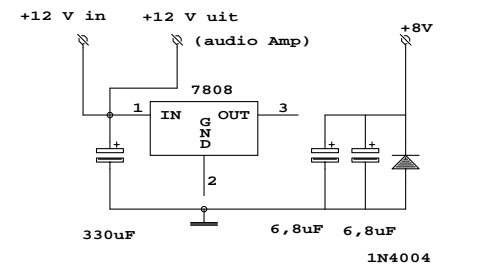
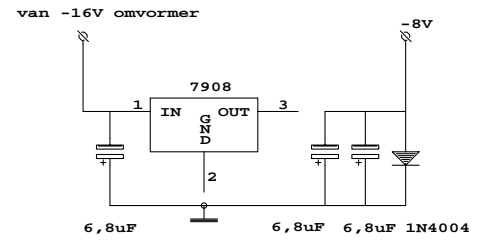
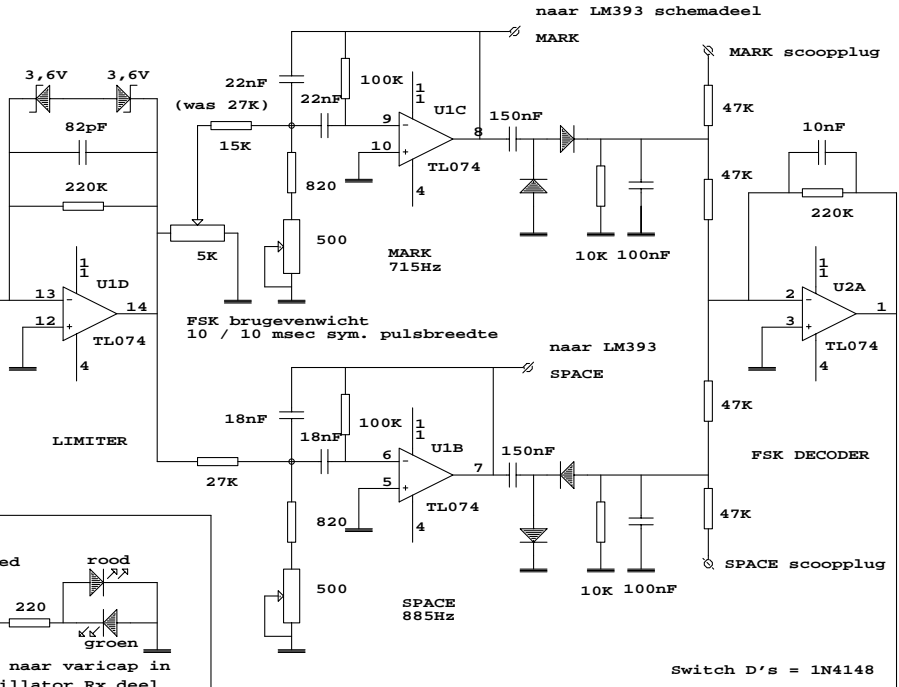
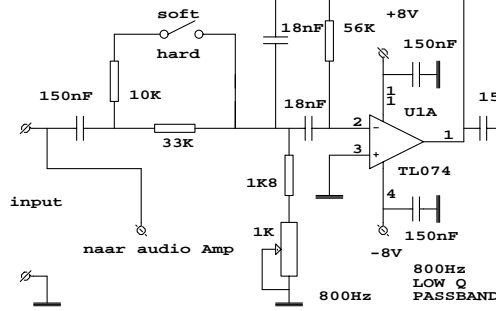


In de "soft" stand minder gevoelig voor QRM
 maar meer gevoelig voor LF-sterkte variaties
 Sterke signalen: hard limit
 Zachte signalen: soft limit

Soft/ hard limit jumper



Met 2x 10K geeft het een 100Hz LOW PASS filter
 Iets betere storingsonderdrukking, maar
 meer vervorming van de bits.
 Fractieel dan iets minder kritisch in afstemming!

Instelling software: external FSK decoder
 De ene pen is speciaal voor HamComm
 de andere voor Code3
 Beide aansluiten is prima!

Speciale OpAmp toon(telex) decoder aangepast voor NAVTEX aan HAMCOMM		
Size	Document Number	REV
B	Made by W.Geeraert PELABR	2
Date: September 10, 1997	Sheet	1 of 2