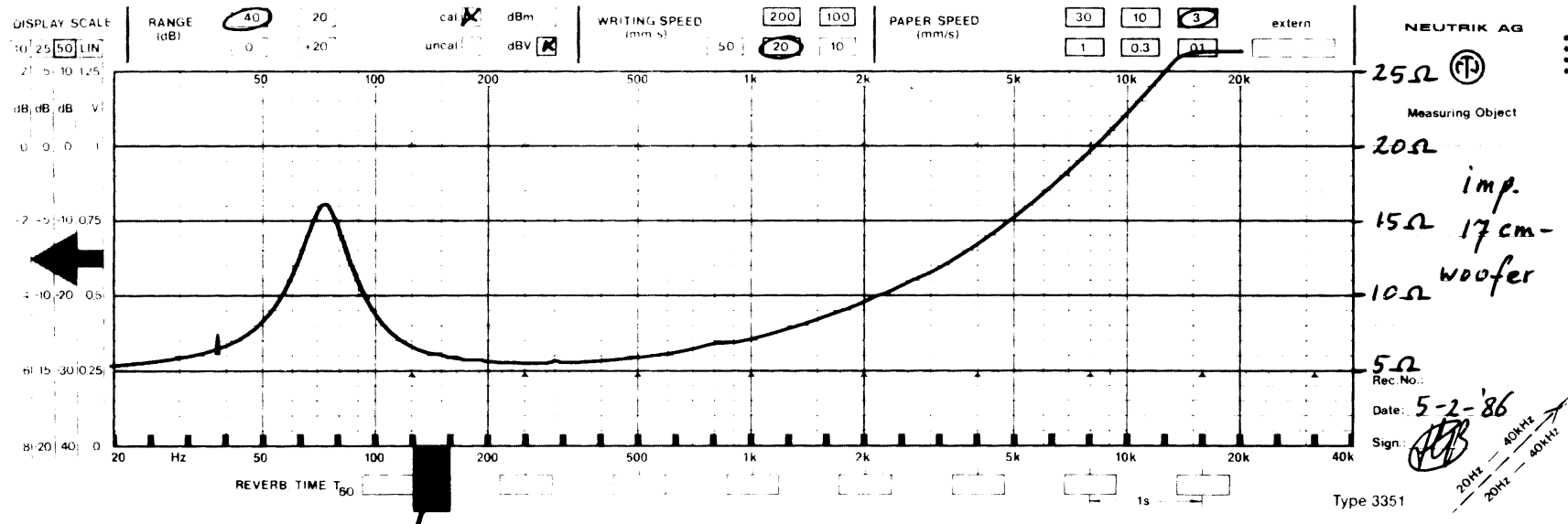
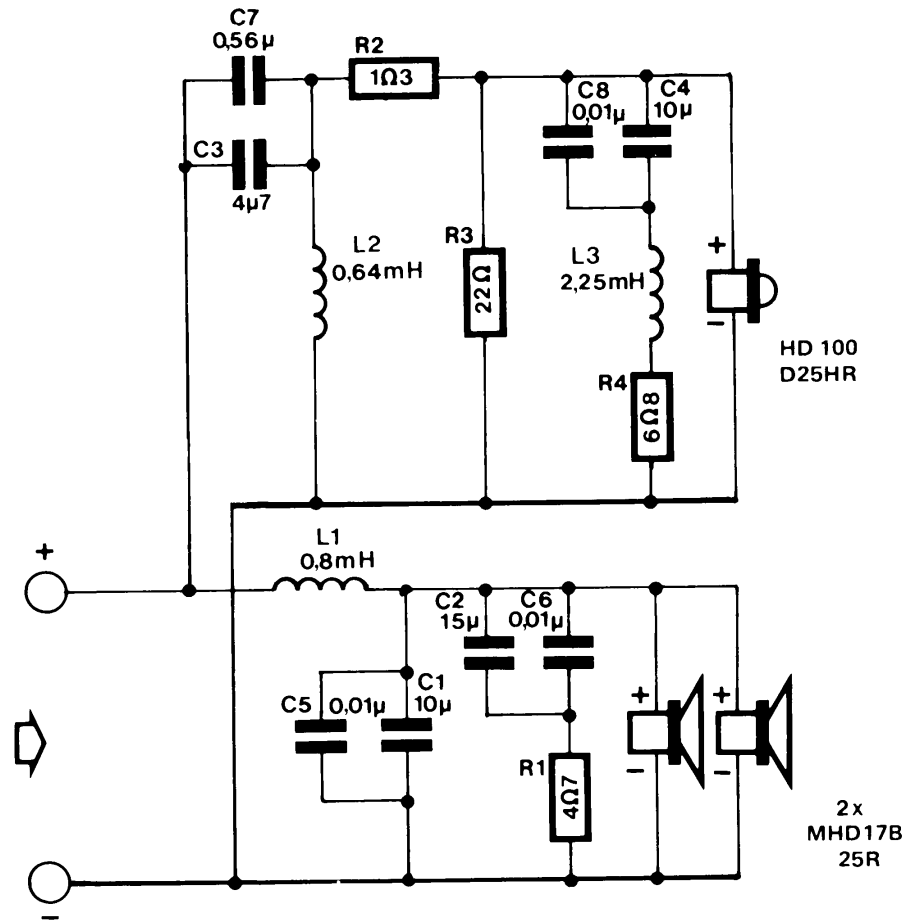


Nog een aparte toepassing



Filters optimaliseren in geluids boxen. De parasitaire resonantiepiek van middentoners en tweeters zorgt ervoor dat het scheidingsfilter NIET altijd goed werkt. Zie plaatje voor speaker-Z test. Deze kleinere speakers kunnen makkelijk defect gaan door “teveel bas energie” wat door de res- piek “doorlekt” door het simpele high-pass filter.



Bij de tweeter zit een CLR zuigkring met juiste Q tegen de piek,

bij de woofer alleen een extra C-tje met R tegen oplopende Z door speaker-L.

(Audax schema)

De standaard scheiding liefst met luchtspoelen, maar ook dat kan met ferriet kernen met luchtspleet.