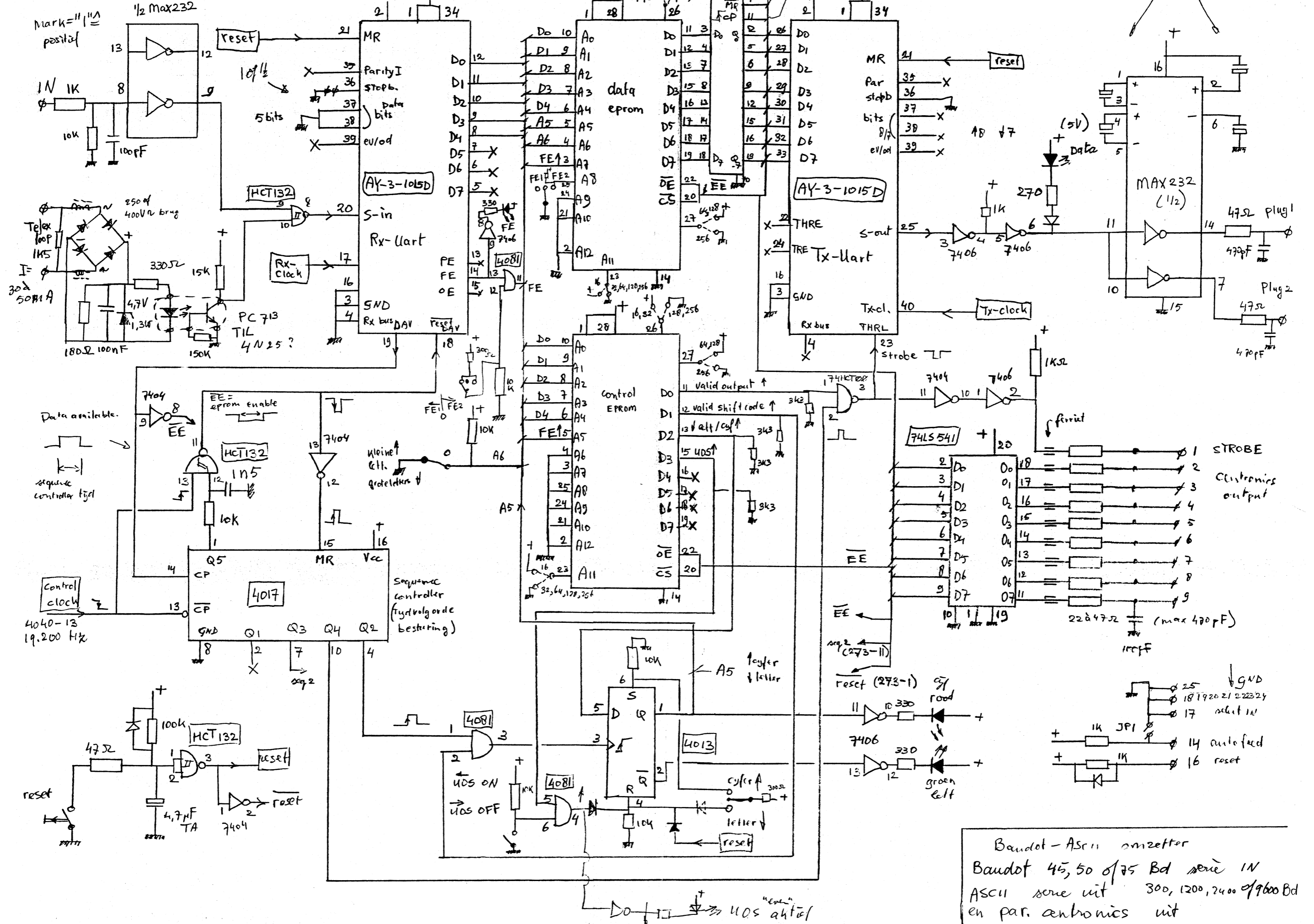
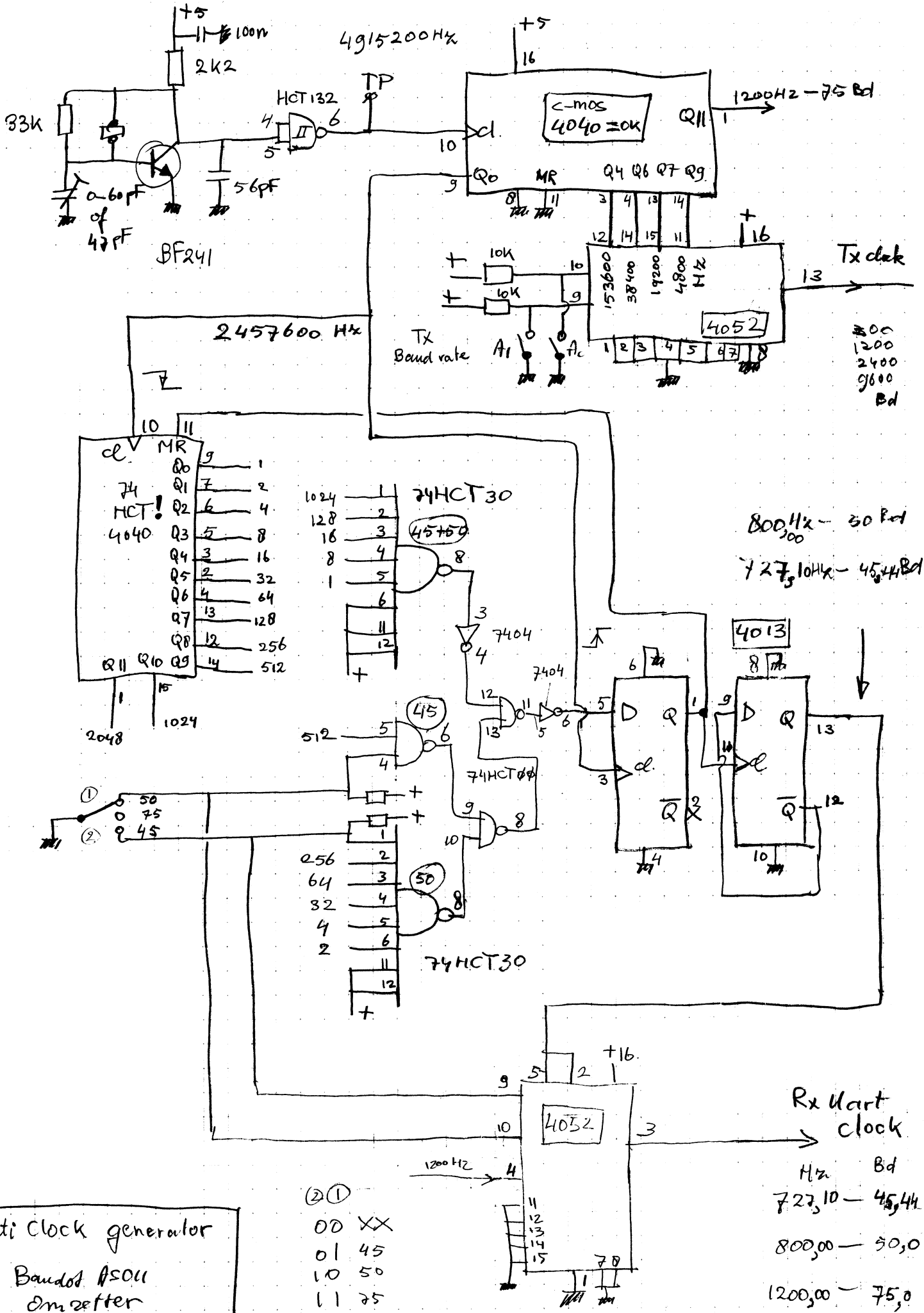


INPUT:
 Min 0 → 5V (TTL)
 Max -15 → +15 (OPAMP)



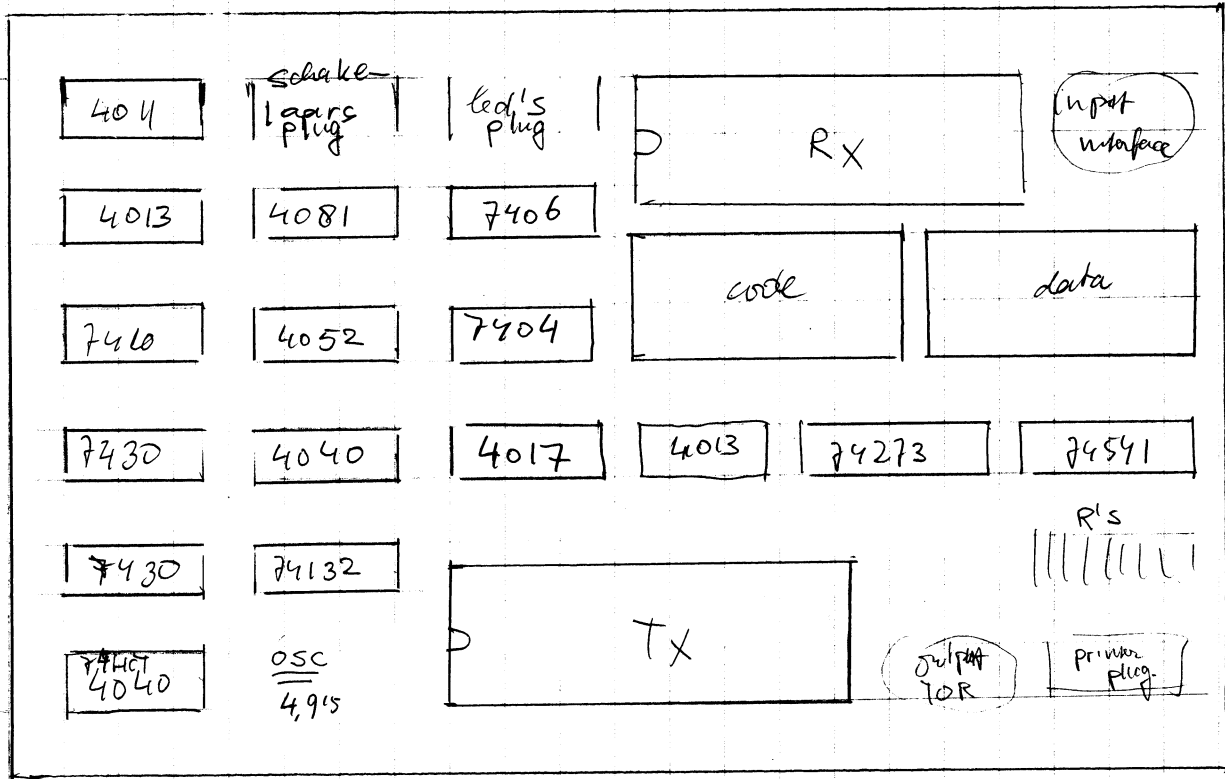
Baudot-ASCII omzetter
 Baudot 45, 50 of 75 Bd serie 1N
 ASCII serie uit 300, 1200, 2400 of 9600 Bd
 en par. antronics uit



Multi Clock generator
 Baudot ASCII
 Smzetter

00	XX
01	45
10	50
11	75

FE // 4550,25 // Klein,grust
40S // left, eye // reset



Data eprom

