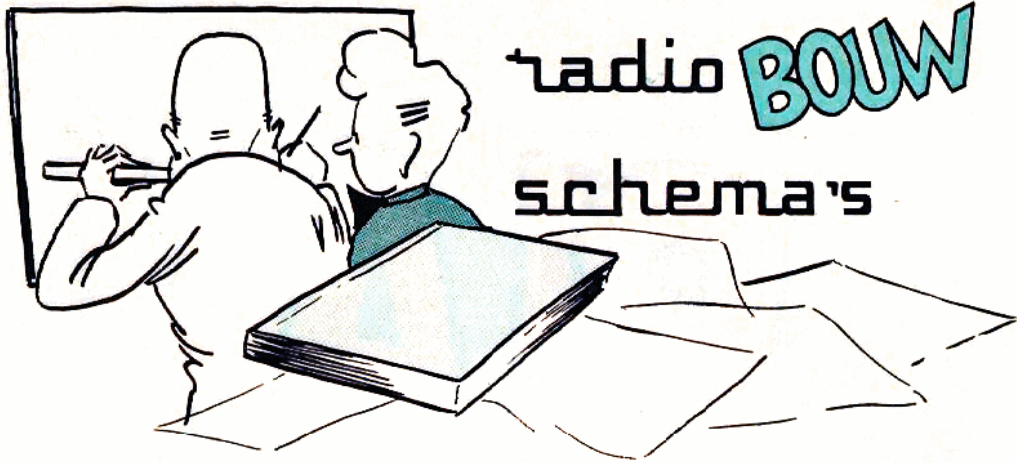


radio **BLAN** " "



No. 30

35ct



De uitgave van Radio Blan startte op 30 augustus 1960, zodat met dit nummer de 5e jaargang "vol" is. Er zijn inmiddels 30 verschillende Radio Blan's verschenen. Meer dan de helft van die 30 afleveringen is totaal uitverkocht en dat zijn natuurlijk juist de nummers met de populairste ontwerpen.

De familie Blan ontving heel wat verzoeken om nalevering van die veel gevraagde nummers, waaraan we echter met de beste wil van de wereld niet meer konden voldoen.

Door de Uitgeverij van Technische Boeken en Tijdschriften "De Muiderkring" N.V. te Bussum is er nu het boek RADIO BOUW SCHEMA'S samengesteld. Hierin komen alle belangrijke ontwerpen voor uit de inmiddels uitverkochte Radio Blan's.

De gelukkige bezitters van een Amroh Step by Step Bouwdoos vinden hierin o.a.

een drietal uitbreidingen op die bouwdoos, nl. een draagbare uitvoering, een variatie als "intercom" en de toevoeging van een balans eindtrap.

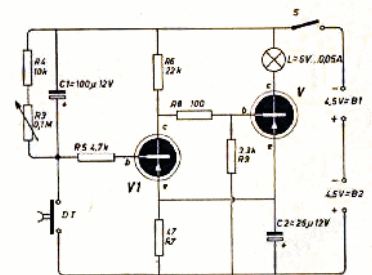
Er worden in het hier besproken boek maar eventjes 33 ontwerpen behandeld waarvan 8 stuks betrekking hebben op allerlei soorten ontvangers.

Ook "bijzondere" ontvangers voor o.a. de metergolven, F.M. frequenties, het doen van peilingen en draagbare types worden uitvoerig met duidelijke bouwschema's en verklarende teksten behandeld.

Vele elektronische "grapjes", zoals een schokapparaat, een elektronische dirigent, een lichtfloeper, een elektronische tijdschakelaar en een lichtgevoelige schakeling worden uitgebreid "uit de doeken" gedaan.

Voel je veel voor mechanisch knutselwerk dan kan je je handen

aangenaam en ... nuttig bezig houden door het zelf maken van een luidsprekerzuil, een "schok"doos, een elektrische



elektronische tijdschakeling

gong, een relais, een FM/TV antenne of een mikrofoon.

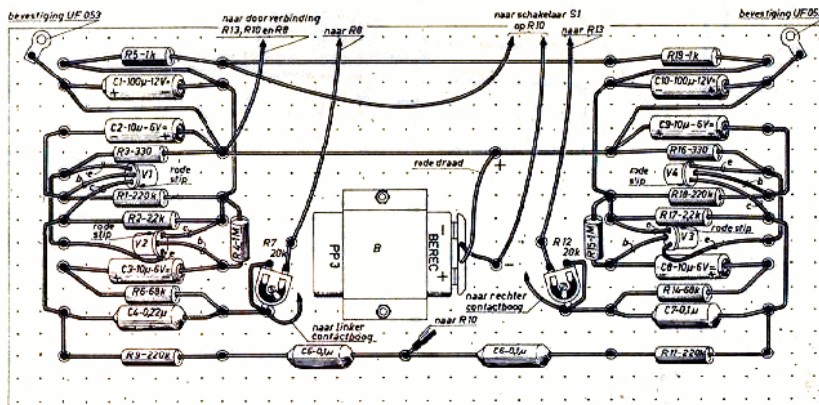
Voor de Radio Banners die gelovigen zijn in de leer "Weten Door Meten", is er een beschrijving van een universeel meetapparaat opgenomen.

Het boek "Radio Bouw Schema's" wordt in een ruim formaat uitgegeven, nl. 20 x 27 cm. Het aantal blz. is 80. De prijs f 7.50. Het is een uitgave (bestelnr. 1069) van "De Muiderkring" te Bussum en is leverbaar door de erkende boekhandel en radio-onderdelen-handel.

Ongetwijfeld een nuttig cadeautje als beloning voor je eventueel "overgaan" in een hogere schoolklas.

Besproken door

J. Blan Sr.



UITGEVER

De Muiderkring N.V. uitgeverij van technische boeken en tijdschriften, Nijverheidswerf 17-19-21, Postbus 101 (op naam van Redactie Radio Blan) te Bussum, is zo vriendelijk dit blad voor ons uit te geven.

REDACTIE

De familie Blan stelt dit tijdschrift samen.

LOSSE NUMMERS:

kosten 35 cent, ze zijn verkrijgbaar bij de radio-onderdelenhandelaren.

JAARABONNEMENT:

verkrijgbaar door storting van f 3.25 op giro 83214 of postwissel ten name van "De Muiderkring" te Bussum.

VERSCHEIJNINGSDATA

1 juni	1965 no. 30
1 september	1965 no. 31
1 november	1965 no. 32
17 december	1965 no. 33



INHOUD van nr. 30	biz.
Boekbespreking:	
Radio Bouw Schema's	2
Wat tun setl	3
"Doe Het Eens Zol":	
Maak van die steen een steun/Geheugensteun/Afbreken transistorraden/Soldeerveren	4 en 5
Vragen Rubriek:	
Spoelcorrecties bij de Meter Golf Transistor Ontvanger/Selektiever maken van de Supplement (Senior)	
Ontvanger	6 en 7
ROBIJN, een 10 Watt transistor versterker	8, 9 en 10
Nieuw schema voor draagbaar maken van een Step by Step	11 en 12
Voedingsapparaat voor transistor-ontvangers	13
Puzzel Rubriek	14 en 15
Doctor Blan en de Manestrallen VII	16



WAT TUN SET!

We moeten helaas beginnen met iets wat een heel klein beetje vervelend is. Zeer binnenkort, nl. ingaande 1 juli 1965 a.s. worden de posttarieven weer eens verhoogd. Voor brieven tot een gewicht van 20 gr. dien je er in het vervolg 18 ct. op te plakken. Hieruit volgt dat je zo'n postzegel dan eveneens voor een eventuele beantwoording van je brief moet bijsluiten! Voor een briefkaartje kan je met 10 ct volstaan. Dit kan echter alleen voor medelingen waarop je van ons geen antwoord verwacht omdat bij een briefkaart nu eenmaal niets "bij te sluiten" is. Extra bijplakken naast de frankerzegel heeft geen zin. Zo'n "bijrijder" wordt ook afgestempeld en komt de familie Blan niet ten goede!

Sluit je in je brief schema's bij, leg dan s.v.p. eerst je brief op een brievenweger. Gewoonlijk is het gewicht meer dan 20 gr. geworden en moet je met 30 ct frankeren. Ook voor de terugzending van antwoord en schema hebben wij weer een postzegel van 30 ct nodig, die je dus behoort bij te sluiten. De genoemde 30 ct is voldoende voor gewichten tot 100 gr.

We hebben ook nog een prettiger mededeling. De Uitgevers Maatschappij "De Muiderkring" te Bussum heeft ons een aantal boekjes toegezonden.

Dit zijn o.a. "Ontstoren, zelf doen!"

"Elektronische flitsapparaten met transistoren"

"Elektrische Gitaar voor Zelfbouw".

Deze boekjes zijn te verdienen indien een interessante "Doe Het Eens Zol!" inzending van je geplaatst wordt! Doe dus je best!

Boven dit fraaie verhaaltje staat "WAT TUN SET". We bedoelen hier echter mee "Wat een set!" En deze uitroep slaken we vaak indien we doorgewoon thuis zijn of ook wel in het bos, tussen de weilanden of op de heide wandelen. "Set" is het Engelse woord voor radio ontvanger en daarom wil je nu misschien wel geloven dat onze bewonderende kreet steeds betrekking heeft op onze draagbare 6-transistor ontvanger de "Rhapsodie". Zie voor de beschrijvingen hiervan Radio Blan nr. 15 en nr. 24. Het aantal "vangbare" zenders en de geluidskwaliteit brengt ons steeds weer in een bijzonder tevreden stemming!

Waarom we dit ook aan jullie laten weten? Van Amroh te Muiden kregen we bericht dat door de grote vraag naar deze eigenbouw-transistor-super de productie belangrijk verhoogd kon worden waardoor de prijs aanmerkelijk kon zakken. Voorheen f 79,-, thans nog maar f 59,50. Een aangenaam voordeeltje van ± f 20,-. Vooral tijdens je, vlak voor de deur staande, zomervakantie is deze "set" een bijzonder aangename begeleider.

Ondergetekende weet hier al heel lang over mee te praten; met de beste groeten en een heel prettige vakantie gewenst door

Jan Blan

DOE HET EENS



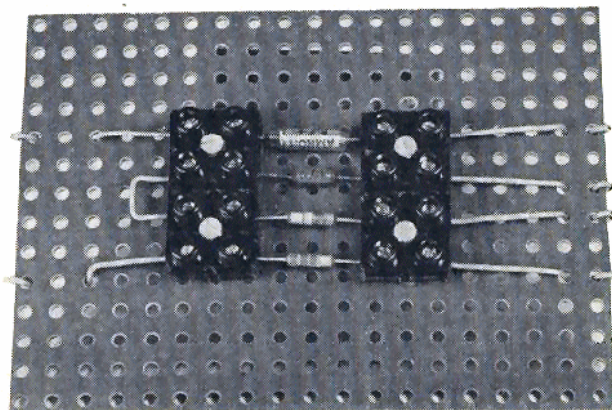
Tot nu toe stuurden we als beloning voor een geplaatste inzending steeds een Amroh Jaarboek. Omdat deze boeken al een tijdje "op" zijn hebben we hierover met de heren van "De Muiderkring" een babbeltje gehad. Er is voor de slimme "Doe Het Eens Zó!"-ertjes een andere gunstige oplossing gevonden. Er zijn nu een aantrekkelijke serie andere boekwerkjes te verdienen. Op blz. 3 van deze Radio Blan kan je daar meer over lezen.

En nu de beste handigheidjes die men ons de laatste maanden toestuurde:

MAAK VAN DIE STEEN EEN STEUNI

De 7-delige, 10-delige en 20-delige montagebordjes (de nrs. 11.220.009; 11.220.002 en 11.220.022 van Amroh die resp. f 0,50; f 0,65 en f 1,30 per stuk kosten) kennen we allemaal wel.

Soms moet je echter minder dan 10 of 7 condensatoren en/of weerstanden netjes op een rijtje monteren. In zo'n geval kan je tóch een stevige en zeer schokbestendige montage bereiken door twee kroonstenen, op ± 30 mm afstand van elkaar af, te monteren. Ook is het soms een voordeel dat je condensator of weerstand alleen maar vastgeschroefd zit. Je



kroonsteen montages

kan hem dan tijdens je experimenten heel vlot van waarde laten veranderen.

Bij zeer kleine condensatoren en weerstanden kan je door de "bewegelijkheid" van een kroonsteen-opstelling montages bereiken op een zeer klein oppervlak.

Hieronder vind je een lijstje van de door Amroh leverbare kroonstenen:

type	bestel nr.	prijs
2-polig	11.032	f 0,30
3-polig	11.033	f 0,44
8-polig	11.034	f 0,67
12-polig	11.035	f 1,11

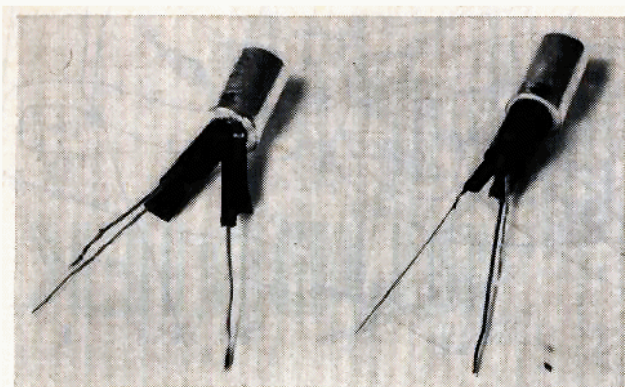
Bovenstaande D.H.E.Z. vinding ontvingen we van Kees Ruissen te Geldrop. De foto zal alles wel voldoende toelichten.

GEHEUGENSTEUN

In Radio Blan staan over het algemeen eenvoudige schakelingen. Menig Radio Blanner heeft hiermede echter al zo veel ervaring opgedaan dat hij zich ook aan veel ingewikkelder bedradingen waagt.



... KROONSTEEN-STEUN...



beveiliging van transistordraden

R. Stigter uit Soesterberg is ook zo'n stunt soldeerder geworden. Hij experimenteert dikwijls met bestaande elektronische toestellen door bepaalde onderdelen te vervangen door andere waarden. Vaak moet hij ook, om een "dieper gelegen" onderdeel te bereiken, eerst meerdere condensatoren of weerstanden die in de weg zitten, verwijderen. Hierbij moet je dan drommels goed onthouden waar elk componentje (condensator of weerstandje) precies gezeten heeft.

De betreffende onderdelen soldeert hij niet los, nee hij knipt ze los en wel op een heel bepaalde manier. Ongeveer 1 cm vanaf hun bevestigingspunt worden ze los geknipt. Bij de hermontage is nu bijna altijd of aan de draaddikte of aan de kleur van het isolatiekous te zien wat de juiste plaats voor elk onderdeelje is. Bijna altijd zijn de verbindingdraden voor dit systeem lang genoeg.

Bedenk verder dat een nieuw stukje draad altijd veel goedkoper is dan een defekt geraakte buis, transistor, elco of transformator!

AFBREKEN TRANSISTORDRADEN

Transistoren kunnen tamelijk dure dingetjes zijn. Bovendien zijn het vaak, wat hun aansluitdraden betreft, tere gevalletjes. Gebruik je ze maar één of twee keer in verschillende schakelingen dan overleven de aansluitingen het gewoonlijk wel. Bij een beetje veel buigen is, tijdens het vierde of vijfde experiment, echter al menige aansluitdraad vlak bij de transistor zelf afgebroken.

Een transistorfabrikant vindt dat misschien wel ons verdiende loon maar wij Radio Blanners met een soms akelig-klein-formaat-portemonnaie vinden dat minder aangenaam.

Wij zijn J. H. Faas uit Den Haag dan ook erg dankbaar voor de volgende D.H.E.Z. tip:

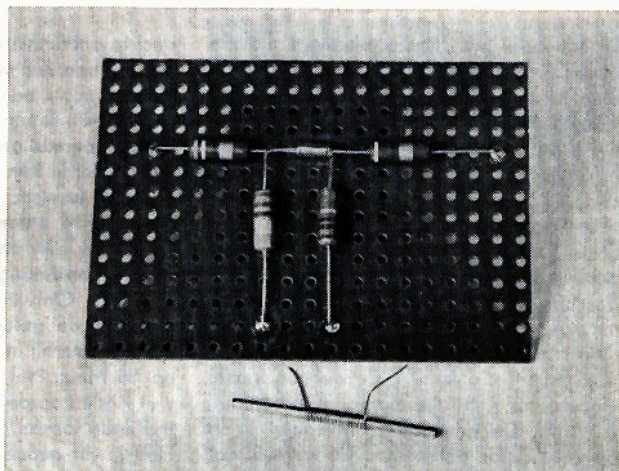
Het afbreken van de transistordraad-aansluitingen is te voorkomen door om elke transistor-aansluitdraad voorzichtig een stukje isolatieband te wikkelen. Heb je dit bij alle

drie de aansluitdraden gedaan dan omwikkel je ze nog eens gezamenlijk eveneens met een stukje isolatieband. Breekt er nu, na veelvuldig gebruik, een "poot" af, dan gebeurt dit nooit meer vlak op de transistorvoet, waardoor reparatie altijd mogelijk zal zijn. De foto's zullen alles wel voldoende duidelijk maken.

SOLDEERVEREN

Bij ons elektronisch geknutsel komt het meermalen voor dat je twee of drie draden die min of meer in elkaars verlengde lopen, aan elkaar moet solderen. Dat is soms een hele toer omdat de draden vaak alsmaar uit elkaar willen springen. Een probaat hulpmiddel bij dergelijk soldeerwerk is een z.g. soldeerver.

Zo'n ding kan je makkelijk zelf maken, schrijft P. v. d. Meer uit Groesbeek ons. Hiertoe wikkel je van niet te dik montage draad (bijv. 0,5 mm dik) om een boor of spijker van 2 à 3 mm dikte, een spiraal met 10 à 15 windingen. Die spiraal schuif je om de



soldeertoepassing van draadspiraalen

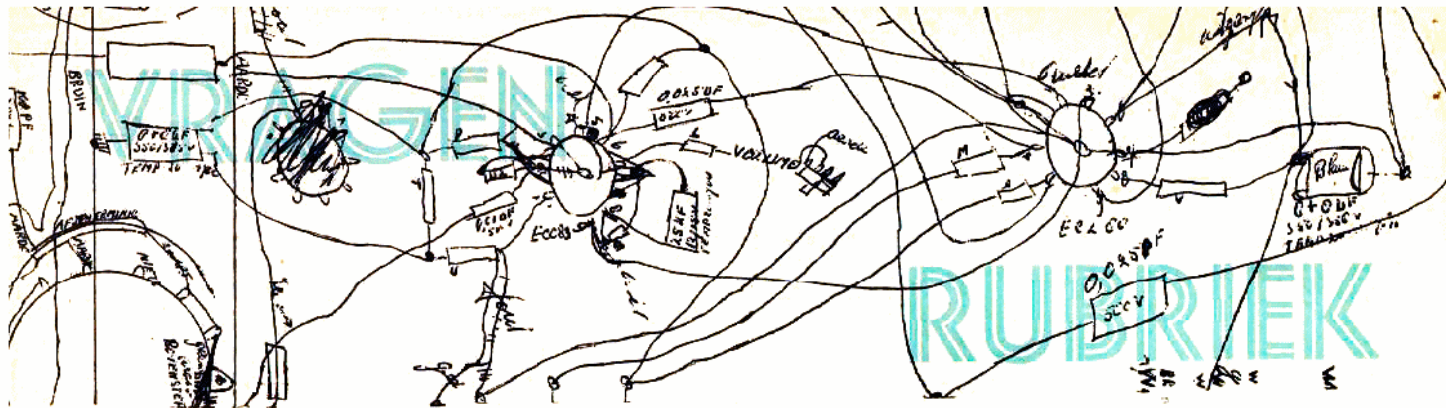
weerbarstige te solderen draden. Op de foto kan je zien dat je dan een prima soldeerverbinding kan maken.



... OMWIKKEL ZIJN POTEN ...

Tips daar en voor

Radio Blanners



SPOELCORRECTIES BIJ DE METERGOLF TRANSISTOR ONTVANGER

Er zijn heel wat Radio Blanners die de Meter Golf Transistor Ontvanger uit Radio Blan nr. 20 gebouwd hebben. Deze ontvanger werkt op hele korte golflengten en dat is een interessant gebied. Daarop kan je dingen horen (o.a. politie, luchtvaart, PTT, taxi's enz.) die je op de midden- of visserijgolf niet beluisteren kan.

Er is van jullie kant veel belangstelling gebleken voor dit nieuwe golfgebied en daarom plaatsten we in Radio Blan no. 24 o.a. al een balanseindtrap voor deze metergolf ontvanger. In die Radio Blan kan je ook een gevoeliger versie vinden, nl. een uitbreiding met een h.f. voortrap. De genoemde ontvanger werkt op zeer kleine golflengten (of van 4,85 tot 2 m of van 3,35 tot 1,25 m) en dat betekent dat er zeer hoge frequenties aan te pas komen zelfs tot 240 MHz, dat is maar eventjes 240.000.000 trillingen per seconde!

Bij zulke hoge frequenties worden de juiste afmetingen van de spoelen heel belangrijk. Is daar een kleinigheid mee mis, dan staat je ontvanger op een verkeerde golflengte afgestemd en wordt er een gebied ontvangen waar geen uitzendingen zijn. Je krijgt dan de schijnindruk van

slechte ontvangresultaten.

We hebben een systeem ontwikkeld waarbij je m.b.v. een radiotoestel met F.M. band (even lenen!) de spoelen, voor het eerstgenoemde golfgebied, feilloos op hun juiste waarde kan brengen. Je gaat hiertoe als volgt te werk:

Trek de F.M. antenne uit het geleende toestel. Maak een draadverbinding tussen de antenneaansluiting van je Meter Golf Transistor Ontvanger en de F.M. aansluiting van de geleende radio. Deze radio moet je daarbij in de F.M. band afstemmen op 88 MHz. Het juiste afstempunt kan je wel vinden op de afstemschaal van het betreffende toestel.

Heb je dit gedaan dan zal de generatorkring van de "geleende" ontvanger werken op $88 + 10,7 \text{ MHz} = 98,7 \text{ MHz}$. De "straling" van deze frequentie is altijd wel zo groot dat ze ontvangen kan worden door je Midden Golf Transistor Ontvanger.

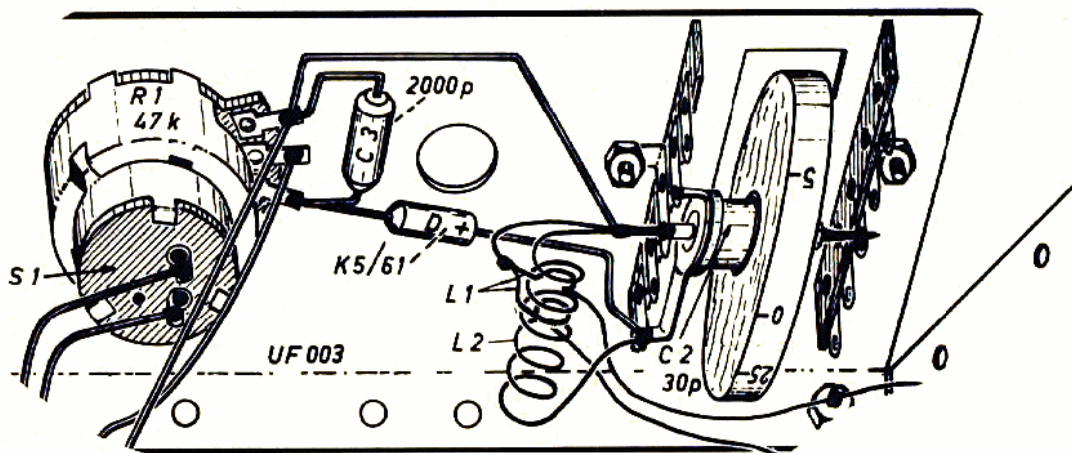
De spoel van je ontvanger heeft de juiste afmetingen indien je genoemde frequentie op een bepaalde stand van de afstemcondensator C_2 ontvangt. De juiste stand van C_2 is als volgt te bepalen:

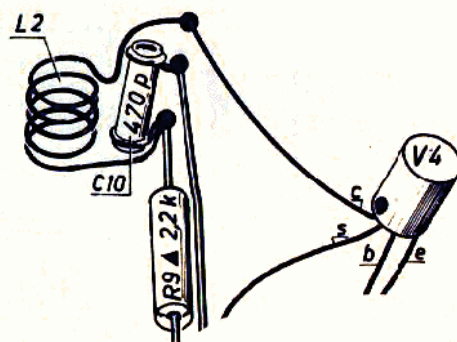
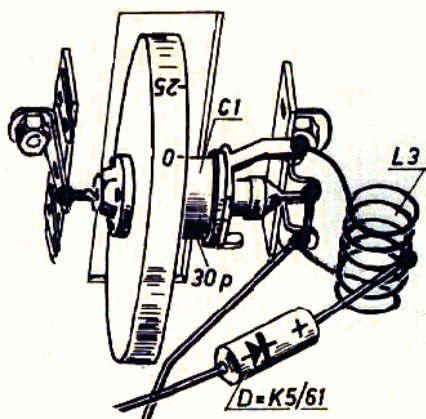
Draai C_2 helemaal in waarbij je er voor

zorgen moet dat van de schaalverdeling, 0-5-10-15-20-25 die op de afstemschijf zit, de 0 precies op de afleesstreep staat. Vervolgens laat je de afstemknop twee volle omwentelingen maken (uitdraaien dus) waarna je hem nog een klein stukje draait tot de schaalaflezing 7.

Ontvang je genoemde 98,7 MHz vóór het bereiken van die stand 7 dan heeft je afstemspoel L_2 een te kleine zelfinductie. Dit is te verbeteren door de diameter van de spoel te vergroten, of de spoel (indien dat zonder sluiting tussen de windingen mogelijk is) wat meer samen te drukken, of de spoel wat meer windingen te geven. Wordt de genoemde 98,7 MHz eerst ontvangen ná de hierboven genoemde stand 7 van C_2 dan is de zelfinductie van je spoel L_2 te groot. Je moet dan voor L_2 een spoel maken met een kleinere diameter, of de windingen verder uit elkaar trekken of minder windingen voor je spoel toepassen.

Heb je de Meter Golf Transistor Ontvanger met Voortrap gebouwd die in Radio Blan nr. 28 beschreven staat, dan geldt hier de zelfde afregeling voor, ook op het zelfde punt van de draaicondensator. Inplaats van L_2 en C_2 moet je het bovenstaande verhaal dan lezen met de aanduidingen L_3 en C_1 . In het ontwerp met voortrap is nóg een kring aanwezig,





nl. L₂-C₂. Voor maximaal resultaat moet je die ook op de zelfde manier afregelen.

Hiervoor kan je in de bovenstaande beschrijving dan weer lezen L₂ en C₂.

SELEKTIEVER MAKEN VAN DE SUPPLEMENT (SENIOR) ONTVANGER

In Radio Blan nr. G staat de Supplement Ontvanger en in nr. 14 zijn uitbreiding de Supplement Senior.

Door zijn dempingsreductie, reflexschakeling en spanningsverdubbende detektie zijn dit ontvangers die heel wat presteren. Vele mensen willen altijd méér hebben en ook onder de Radio Blanners huizen zulke veeleisende knapen. Niet zo erg hoor, want meestal weten we wel een oplossing.

Vaak ontvingen we het verzoek om een schakeling te publiceren die grotere selectiviteit zou opleveren. Hierbij drukken we er een tweetal af! Afhankelijk van antenne en "aarde" zal één van beide de beste resultaten opleveren. D.m.v. een Amroh spoel type 402 (bestel nr. 60.263) à f 2,90 een afstemcondensator van 500 pF (bestel nr. 23.040) à f 1,95 en (voor het ene schema) een polystereen conden-

gebruikte antenne in afstemming wordt gebracht op de verlangde zender.

Voor maximaal resultaat heb je een lange en hoge buitenantenne nodig plus een goede "waterleiding" aarde.

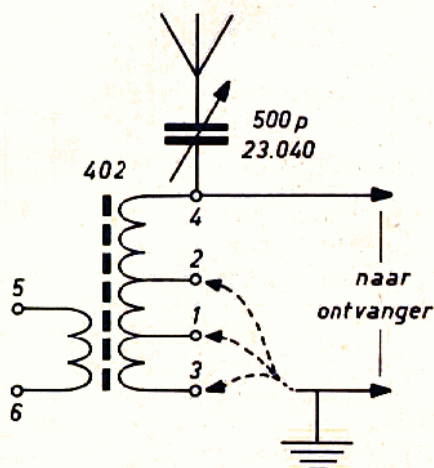
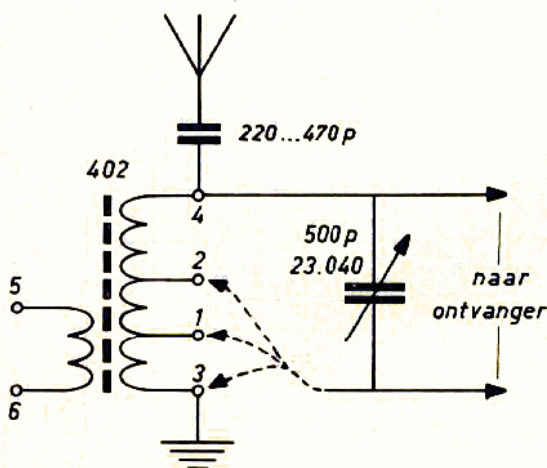


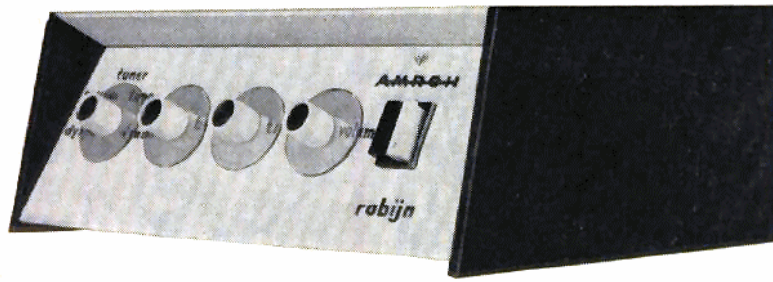
... AFHANKELIJK VAN AARDE EN ANTENNE...

sator van 220 à 470 pF is een beter onderling scheidingsvermogen voor alle zenders bereikbaar.

De schakelingen berusten hierop, dat de

Afhankelijk van de antenne-eigenschappen geeft de aansluiting 3; 1 of 2 van de 402 spoel de beste resultaten. Dit dus even uitproberen!





„R O
EEN TRA

De voornaamste kenmerken van deze versterker zijn :

Toepassing van gedrukte bedrading

Zeer lage vervorming (0.15%)

Geen ingangs- en uitgangstransformator

Modern uiterlijk door industriële vormgeving

Vijf ingangskanalen

Geheel getransistoriseerd

Er zijn al vele transistor schakelingen in Radio Blan verschenen. Ditmaal publiceren we echter voor het eerst een versterker die heel wat "pep" kan afgeven.

10 Watt audio energie is zeker héél wat, vooral wanneer je bedenkt dat de vervorming daarbij niet meer dan 0,15% is. Het 20-voudige, een vervorming van $\pm 3\%$, is pas goed waarneembaar. Omdat je alle vervormingen, o.a. van grammofoonplaat, pick up, versterker en luidsprekers bij elkaar op moet tellen heeft een zo laag mogelijke vervorming voor de versterker toch wel zin.

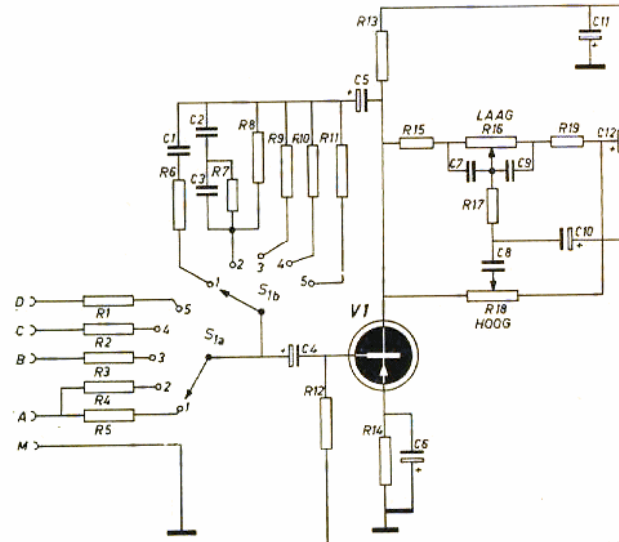
Een ander nieuw gezichtspunt bij de "Robijn" versterker is dat verreweg het grootste deel van de bedrading "gedrukt" is. Dit wil zeggen, dat de diverse verbindingen bestaan uit platte roodkoperen stroken die op een pertinax plaat vast zitten.

Een heel groot voordeel van "gedrukte bedrading" is, dat er nooit fouten kunnen ontstaan door foutieve verbindingen.

Deze versterker bevat geen buizen meer maar uitsluitend transistoren. Lange tijd

waren deze lieve dingetjes veel duurder en vaak onbetrouwbaarder dan buizen maar dát is echt wel verleden tijd! Bovendien zijn transistoren tegenwoordig veel goedkoper dan buizen. Andere voordelen van transistoren zijn nog:

1. Ze werken met lage spanningen.
2. Ze werken zonder gloeidraad, zodat de gloeidraadwarmte van buizen ook ontbreekt. Je versterker blijft hierdoor veel koeler waardoor weer met een veel kleinere behuizing kan volstaan worden.
3. Transistoren zijn nooit "mikrofonisch" omdat ze, in tegenstelling met buizen, geen delen bevatten die in trilling gebracht kunnen worden.
4. Transistoren kunnen geen bromvelden opkikken.
5. Transistoren bevatten geen materialen die verouderen (zoals bijv. de kathode van een buis) zodat ze een onbeperkte levensduur bezitten.
6. Omdat transistoren met veel lagere spanningen werken dan buizen, zullen ook andere onderdelen aan veel lagere spanningen bloot staan. Hierdoor



TRANSISTOR 10 WATT VERSTERKER

wordt de kans op defect raken van condensatoren, weerstanden en transformatoren wel uiterst klein.

GEEN INGANGS- EN UITGANGSTRANSFORMATOR

Elke transformator bezit een zg. "spreiding". Dit betekent dat de diverse wikkelingen nooit voor 100% met elkaar gekoppeld zijn. Hierdoor kan men de zg. tegenkoppeling voor de hoge tonen niet onbeperkt opvoeren. En dat betekent dat men de vervorming ook nooit tot een bijzonder lage waarde kan reduceren! Het ontbreken van ingangs- en uitgangstransformator komt ook een naar verhouding lage prijs ten goede.

DIREKTE KOPPELINGEN IN DE EINDVERSTERKER

Uit het schema kan je zien dat de transistoren V 3, V 4, V 5, V 6, V 7 en V 8 onderling direct gekoppeld zijn. Hiermede bedoelen we dat ze zonder condensatoren onderling verbonden zijn. Het gunstige gevolg hiervan is dat de lage

tonen geen fase draaiingen ondergaan. Dit verschijnsel maakt een zeer sterke tegenkoppeling ook voor de lage tonen toelaatbaar, hetgeen verder ook zeer lage vervormingen in de hand werkt.

VIJF INGANGSKANALEN

De ROBIJN versterker heeft vijf ingangskanalen die door de schakelaar S_{1a} (zie schema) gekozen kunnen worden. Van onder naar boven worden dan respectievelijk ingeschakeld:

1. dynamische pick-up
2. Elac kristal pick-up
3. radio, eventueel andere kristal pick-ups
4. bandrecorder en
5. dynamische mikrofoon.

De genoemde pick-ups, mikrofoon, enz. geven de lage en hoge tonen onderling niet allemaal op de zelfde manier af. Daarom moet er "gecompenseerd" worden. De schakelaar S_{1b} met zijn bijbehorende weerstanden en condensatoren zorgt voor de juiste frequentiecorrecties.

De transistoren V 1 en V 2 maken deel uit van de zg. voorversterker waarin tevens de regelingen voor de hoge en de

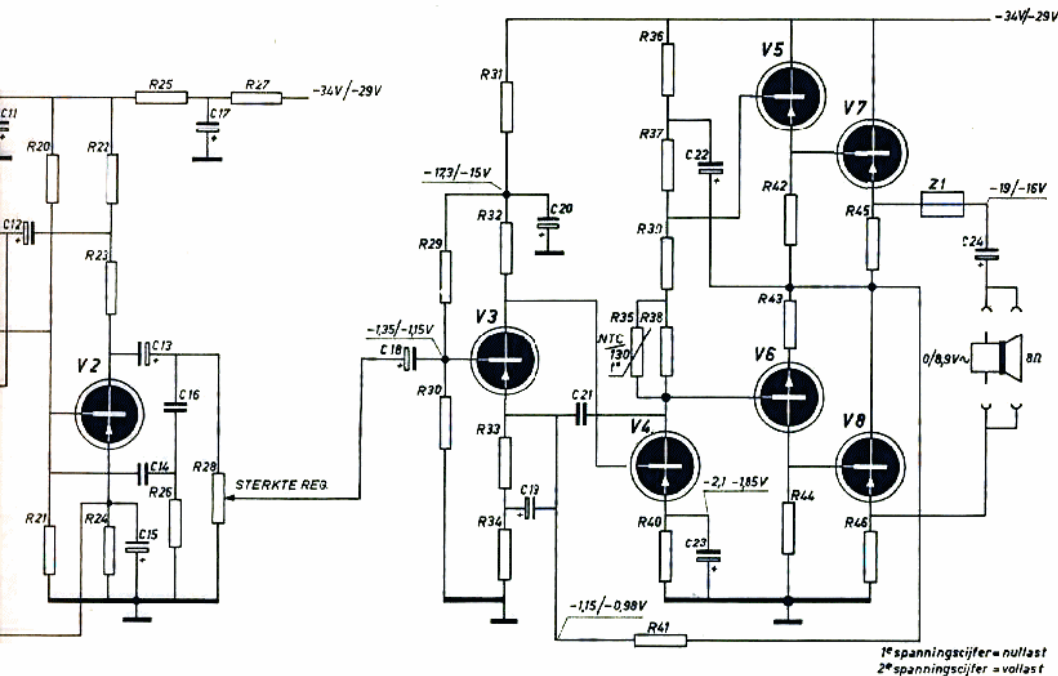
lage tonen zijn opgenomen. Aan het eind van de voorversterker zie je de volumeregelaar van 10 k Ω . Deze plaats achter V 1 en V 2 heeft het voordeel dat alle voorgaande ruis hiermede ook weggedraaid wordt.

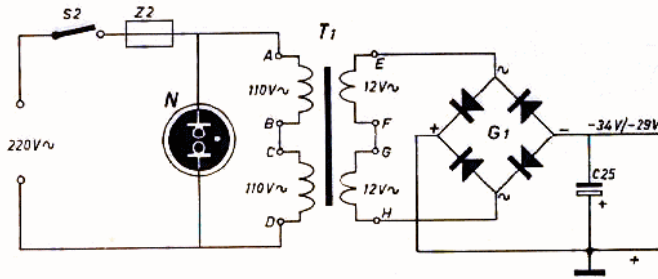
DE EINDVERSTERKER

Hiervan valt nog te vermelden, dat de eindtransistoren in serie staan en een zg. B-instelling kregen. Hierdoor ontstaat een gunstig rendement waardoor de collector-dissipatie laag blijft. In serie met de luidspreker zie je verder nog een condensator met de grandioze waarde van 2000 μF (bij een kleinere waarde zou lage tonen verlies op kunnen treden).

De zekering van Z1 voorkomt sneuvelen van de transistoren bij een eventuele kortsluiting van de luidsprekeruitgang.

Deze Robijn versterker zou je eventueel kunnen laten werken op accu's met een gezamenlijke spanning van ± 32 V. Voor huis-, tuin- en keukengebruik is dat wel wat lastig, zodat deze versterker voorzien werd van een voeding die van de 220 V wisselspanning uit het lichtnet





het schema van de voeding

gelijkspanning maakt van 29 à 34 V (afhankelijk van de afgenomen stroom). Door de B-instelling van de eind-

BOUWDOOS

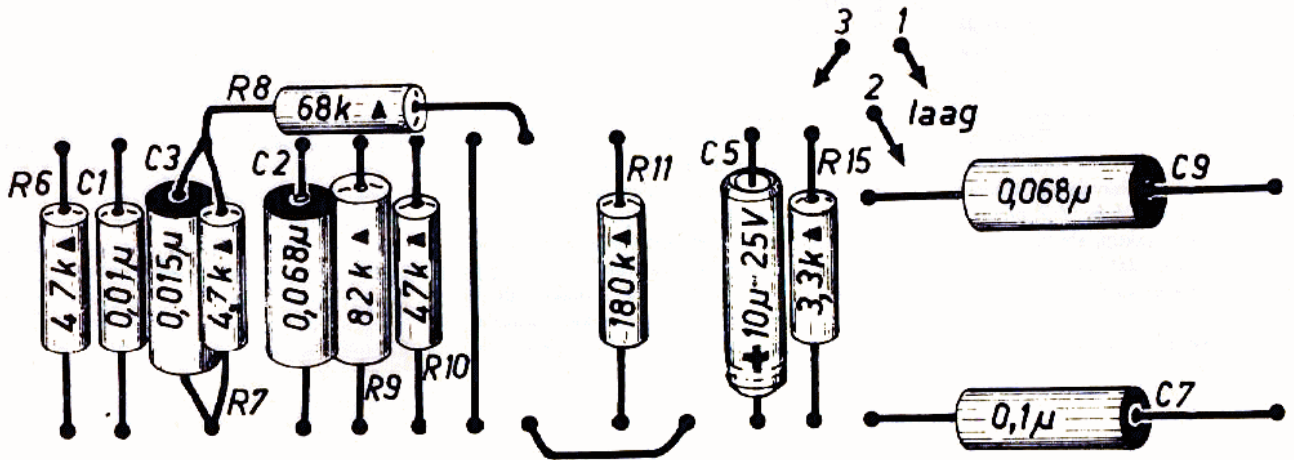
De firma AMROH te Muiden brengt van deze 10 Watt transistor ROBIJN verster-

ker een bouwdoos in de handel die ook de fraaie modern gevormde kast bevat. In de gedrukte bedradingen zijn alle benodigde condensatoren en weerstanden gesoldeerd. De kans op montagefouten is hierdoor wel uiterst gering geworden. De prijs van de "Robijn" Bouwdoos is f 168. -

Voor het feilloos bouwen van deze transistorversterker met een harmonische vervorming van maar 0,15% heb je ook de BOUWMAP T 2 nodig, die de Uitgevers Maatschappij "De Muiderkring" te Bussum in de handel brengt.

Deze bouwmap is leverbaar door de erkende boekhandel en radio-onderdelenhandel.

In de L-vormige woonkamer van de familie Blan staat deze versterker al een heel poosje (tot volle tevredenheid van jong en oud) te spelen, zodat we jullie de bouw van deze hypermoderne versterker zeker kunnen aanbevelen.



een klein deel van het bouwschema op ware grootte

trap varieert de afgenomen stroom van 40 tot ± 480 m. Het is belangrijk dat de spanning hierbij zo weinig mogelijk varieert. Dit is alleen te bereiken door een zg. lage inwendige weerstand van de voeding.

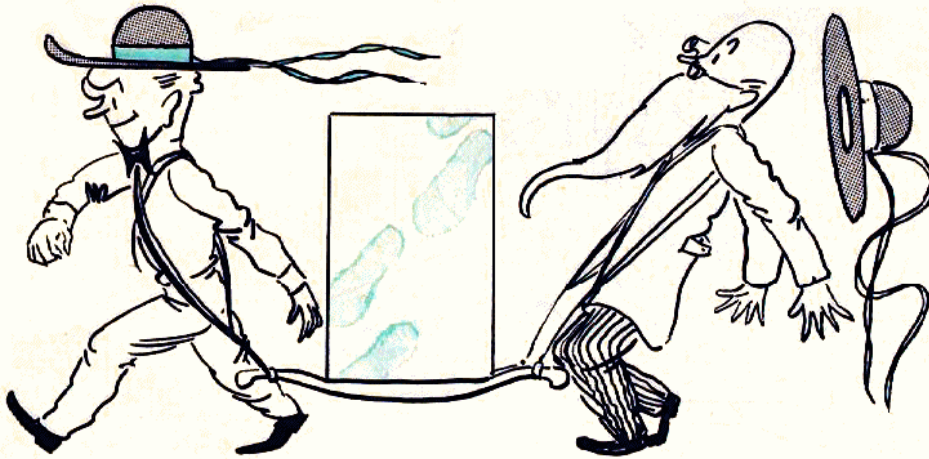
De eigenschappen van de voedingstrafu spelen daarbij een grote rol.

Dit is het nieuwe type P10W van Amroh geworden. Deze speciale transistor voedingstafo is met zeer dik draad gewikkeld en heeft ook verder, met het oog op genoemd doel, flinke afmetingen.

TECHNISCHE SPECIFICATIE VAN DE ROBIJN VERSTERKER:

Uitgangsvermogen gemeten op 7 Ω belasting	10 Watt
Harmonische vervorming hierbij kleiner dan	0,15%
Frequentiearakteristiek	20 Hz - 20 kHz (+ en - 3d B)
Uitgangsimpedanties mogelijk tussen	4 en 15 Ω
Gevoeligheden en ingangsimpedanties van de 5 omschakelbare Ingangskanalen:	
dynamische pick-up (met R.I.A.A. curve-correctie)	3,5 mV 3 kΩ
kristal pick-up (met R.I.A.A. curve-correctie speciaal voor Elac KST 102 of 106)	0,15 V 56 kΩ
radio, eventueel ook kristal pick-up	0,15 V 220 kΩ
bandrecorder	0,5 V 470 kΩ
dynamische mikrofoon	5 mV 10 kΩ
Toonregeling laag (gemeten op 100 Hz)	+10 dB tot -14 dB
Toonregeling hoog (gemeten op 10 kHz)	+14 dB tot -14 dB
Ruis en bromniveau met volopgedraaide volumeregelaar en recht ingestelde toonregelingen (volgens oorcurve filter)	-67 dB

Nieuw schema voor draagbare „Step by Step”



De Step by Step Bouwdozen nr. 1; 2; 3 en 4 worden door Amroh niet meer gefabriceerd. Ze zijn vervangen door de nieuwe schakelingen van de Step by Step Nuova.

Evengoed zijn er nog duizenden bezitters van een van de Step by Step Bouwdozen. We ontvangen nog veel vragen hoe men zo'n ontvanger draagbaar kan maken. Men

wil de genoemde ontvangers ook buiten in bos en heide kunnen gebruiken zonder een antenne of "aarde" nodig te hebben.

Hierbij vinden jullie het juiste schema voor deze wens, benevens de schema-sleutel en onderdelenlijst.

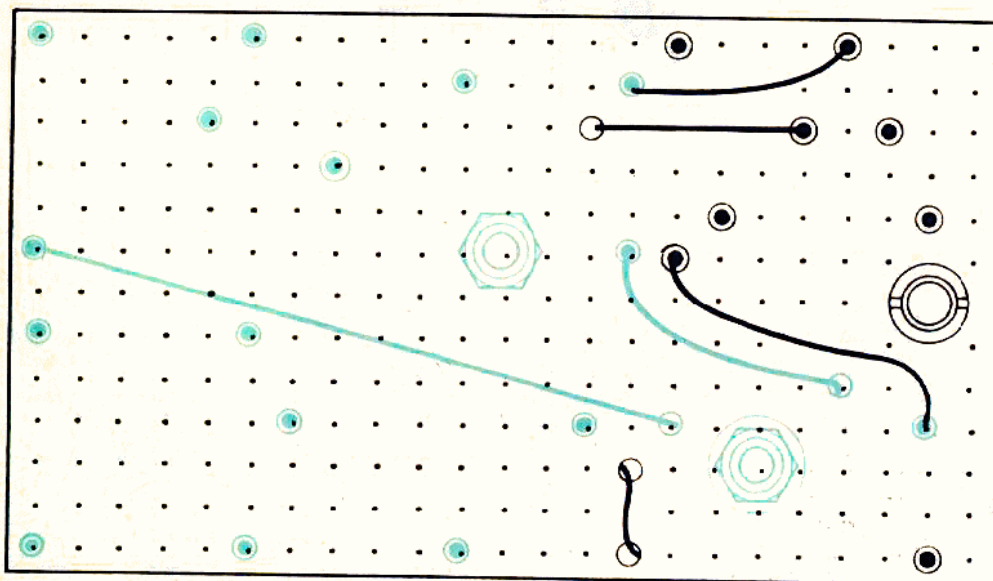
Van de diode D (= $k^5/6$), de condensatoren C₃, C₄ en de weerstand R₂ moet je

de draden losmaken omdat ze anders verbonden worden.

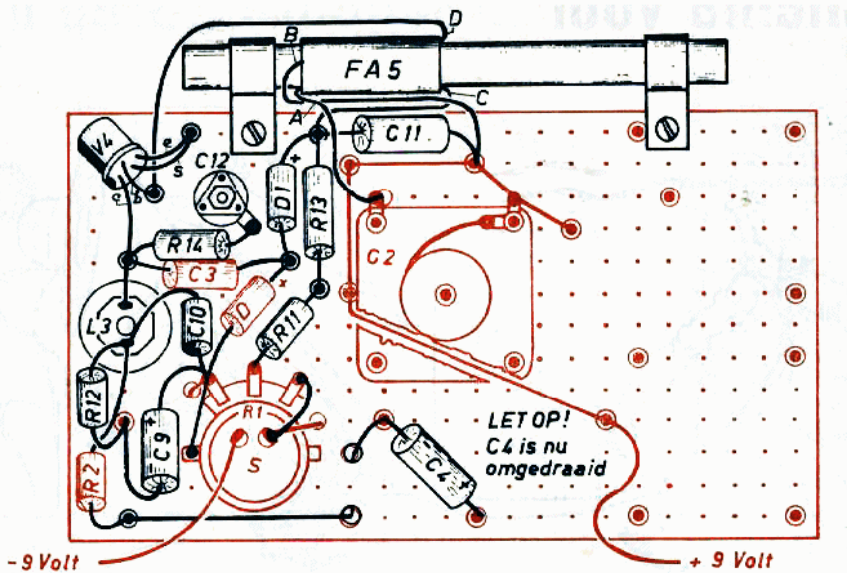
Denk er verder om dat je niet meer de metalen kast van de Step by Step nr. 4 kan gebruiken. Een ferrietantenne ontvangt nl. nagenoeg niets meer indien omgeven door een metalen omhulsel!

Van de Step by Step Bouwdozen vervalt: de afstemspoel L en de condensator C₁.

Blauw = oorspronkelijke „Step by Step” schakeling



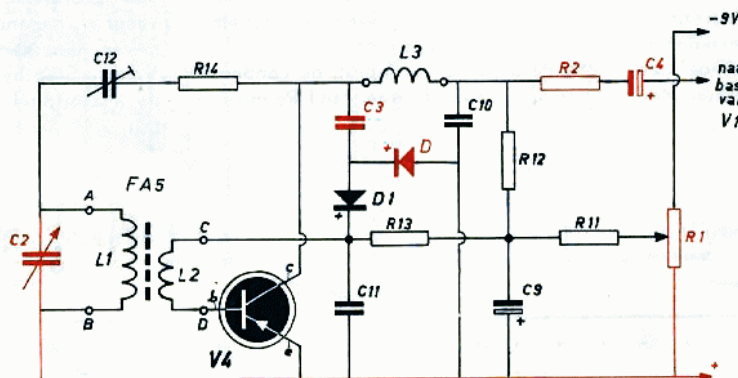
Zwart = toevoeging voor „Draagbare Step by Step” schakeling



Oranje = oorspronkelijke „Step-by Step” schakeling

Zwart = toevoeging voor „Draagbare Step by Step” schakeling

hieronder het principe schema



oranje = onderdelen van de oorspronkelijke schakeling

zwart = toevoeging voor draagbare „Step by Step”

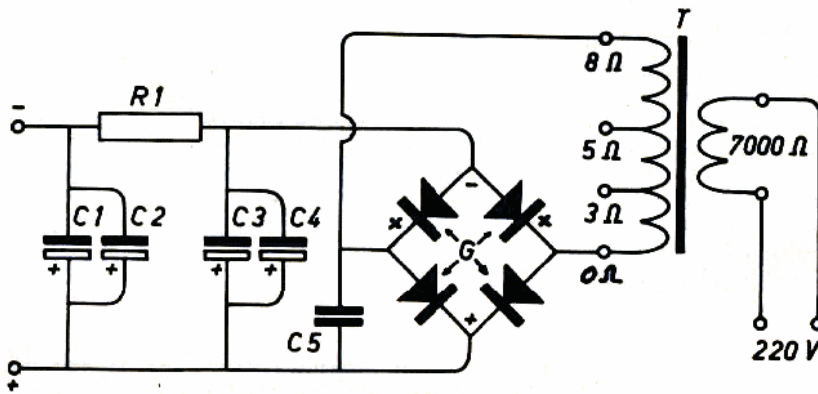
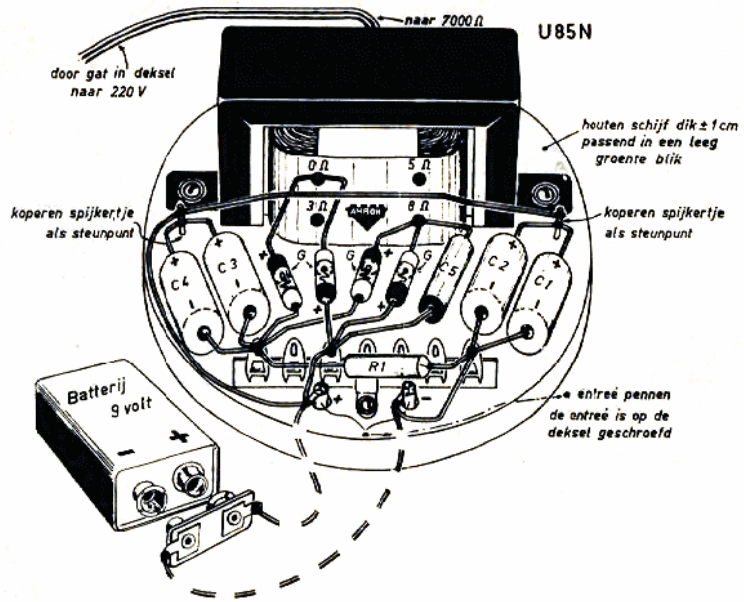
Extra nodig voor het draagbaar maken zijn:

	merk	bestelnr.	prijs	
L ₁ en L ₂	Ferrietstaaf type FA 5			
L ₃	R.F. smoorspoel type F 4	Amroh 60.765	f 3,90	
V ₄	RF transistor type AF 170	Amroh 62.503	f 2,40	
D ₁	Mutector diode type AA 121	Amroh 66.410	f 1,75	
		Amroh 66.303	f 0,60	
R ₁₁	weerstand 6,8 kΩ 1/2 W	Vitrohm	f 0,15	
R ₁₂	weerstand 4,7 kΩ 1/2 W	Vitrohm	f 0,15	
R ₁₃	weerstand 180 kΩ 1/2 W	Vitrohm	f 0,15	
R ₁₄	weerstand 6,8 kΩ 1/2 W	Vitrohm	f 0,15	
C ₉	laagspannings elco 25 μF 12 V	Amroh 20.017	f 0,50	
C ₁₀	polyester condensator 4700 pF	Amroh 24.610	f 0,28	
C ₁₁	polyester condensator 0,022 μF, 400 V	Amroh 24.614	f 0,35	
C ₁₂	luchtrimmer 30 pF	Amroh 27.005	f 0,40	
± 60 cm montage draad met PVC isolatie			Amroh 86.135	f 0,05



Een voedings- apparaat voor transistor ontvangers.

Meer dan drie jaren geleden, om precies te zijn op 1 april 1962, publiceerden we in Radio Blauw nr. L een voedingsapparaatje voor transistorontvangers. Genoemde Radio Blauw is al erg lang uitverkocht. Praktisch dagelijks krijgen we echter nog vragen naar dat populaire schema plus zijn onderdelenlijst en daarom drukken we het hierbij nog eens af, ook ten gerieve van onze vele nieuwe Radio Blauwers.

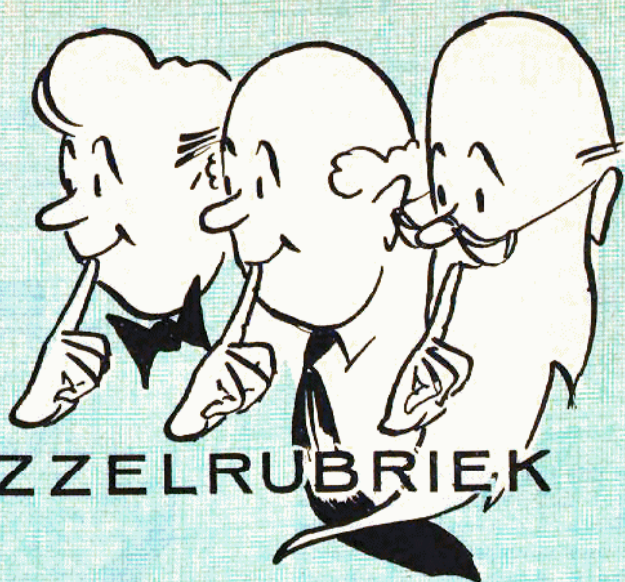


T = Uitgangstransformator U 85 NN (of U 85 N) Voor 125 V netspanning komt hiervoor Muvolett type 3535 of 3535 N, merk Amroh bestelnr. 34.114 à f 3,95	merk Amroh	bestelnr. 34.134	prijs f 7,95
G = 4 Mutectors (à f 0,60)	Amroh	66.103	f 2,40
C ₁ = C ₂ = C ₃ = C ₄ = laagspanningselektroliet 100 µF - 12 volt	Facon	20.003	f 2,20
C ₅ = Kokercondensator 4700 pF	Facon		f 0,28
R ₁ = 8200 ohm (voor Step by Step no. 2) ABT-1 watt of 4700 ohm (voor Step by Step no. 3) of 100 ohm (voor Step by Step no. 4 of Amroh- Junior)	Vitrohm		f 0,20
1 entree	Amroh	13.021.001	f 0,24
1 draadsteun, 7-delig	Amroh	11.007	f 0,22
1 meter netsnoer (in de winkel van Sinkel)			f 0,15
1 netstekker (in de winkel van Sinkel)			f 0,20
5 houtschroefjes, 2 koperen spijkertjes, wat draad en soldeertin			f 0,15
1 leeg groenteblik en houten schijfje			-

Met dit apparaatje is een batterij van 9 Volt te vervangen. De stroom wordt uit het lichtnet betrokken, waardoor je ongeveer 10 uren voor maar één cent kunt spelen! De aansluitingen kan je het beste d.m.v. een rode (voor de +) en een zwarte (voor de -) banaanstekker maken om dure vergissingen te voorkomen. Bij verkeerd verbinden kunnen nl. je transistoren sneuvelen. Genoemde banaanstekkers dien je in de toegepaste entree te steken. De Radio Blanners met 110 à 127 V netspanning moeten i.p.v. de U85NN de Muvolett uitgangstrafo 3535 N of 3535 toepassen. De 3500 Ω op het lichtnet aansluiten. In het bouwschema staan gestippeld de aansluitingen getekend voor het opladen van een niet al te zeer uitgeput batterijtje. Zie voor deze toepassing bijv. Radio Blauw nr. 28, blz. 12.



1^o PRIJS:



PUZZELRUBRIEK

**Bouwdoos „ROBIJN”
voor een
10 W transistor versterker
waarde f 168.-**

In Radio Blan nr. 28 plaatsten we de "grille" puzzel. Het betrof hier een foto van een draagbare "Schneider" ontvanger die per vergissing in een Engelse bakoven was terecht gekomen. De juiste antwoorden op de twee gestelde vragen zijn:

1. Het was een "PUCK" ontvanger.

2. Na dit warme avontuur speelde de ontvanger NOG STEEDS!

Na loting werd de hoofdprijs een bouwdoos voor de draagbare 6 transistor ontvanger "RHAPSODIE" ter waarde van f 59,50 gewonnen door H. J. van Schelven te Hengelo (O).

De overige 14 prijzen zijn al een poosje in het bezit van de andere gelukkige winnaars. Je handelaar kan je desgewenst de volledige lijst met prijswinnaars tonen.

Hieronder op de foto zie je de prijsuitreiking van de bouwdoos RHAPSODIE aan H. J. van Schelven te Hengelo (O).

Deze 1e prijs van de puzzel uit Radio Blan nr. 28 werd door AMROH te Muiden ter beschikking gesteld. De uitreiking van

de 1e prijs vond plaats door de heer A. v. d. Horst van de firma RADIO NACHTEGAAL te Hengelo.



de nieuwe „beginletter” puzzel

met 15 prijzen!

Ditmaal moet je een stuk papier nemen en hierop onder elkaar de cijfers 1 t/m 15 schrijven. Achter elk cijfer schrijf je het woord waarvan hieronder de omschrijvingen.

- 1 = een onderdeel dat zelfinductie bevat en in afstemkringen zit
- 2 = een onderdeel waarmee men wisselspanningen kan omvormen
- 3 = de afkorting voor Elektro Motorische Kracht
- 4 = een ander woord voor een weerstand met een aftakking
- 5 = een hele bekende familie
- 6 = een bepaald soort antenne genoemd naar zijn uitvinder Yagi
- 7 = zie 1
- 8 = zie 2
- 9 = zie 3
- 10 = zie 4
- 11 = een maat voor geluidsterkte genoemd naar de natuurkundige Neper
- 12 = de naam van een Amroh opbergsysteem beschreven in Radio Blan nr. 25 blz. 13
- 13 = eenheid van weerstand
- 14 = de letter die in schema's vaak bij een buis staat
- 15 = een bekende fabrikant van radio onderdelen, versterkers, enz.

Heb je dit op de juiste manier gedaan dan vormen alle beginletters van boven naar beneden gelezen de naam van een 3 tal nieuwe schakelingen voor een draagbare radio, onlangs beschreven in de Radio Blans nr. 28 en 29.

Weet je de juiste oplossing schrijf dan alleen de naam gevormd door alle beginletters op een stuk papier waarop je ook je voornaam, naam en adres (vooral alles in blokletters!) schrijft. Voeg ook de naam van je Amroh-Muiderkringhande-

laar toe en het cijfer 30 van de laatste blz. van deze Radio Blan. Stop dit alles vòòr 15 juli 1965 in de Radio Blan brievenbus die bij elke ECHTE RADIO BLAN HANDELAAR in de winkel staat. Heb je f 3,25 gestort op giro 83214 van "De Muiderkring" te Bussum, dan ben je een jaar lang abonnee van Radio Blan geworden. Je kan je oplossing dan direkt naar Postbus 101 van Redactie Radio Blan te Bussum, sturen.



Zet op het papier met je puzzeloplossing vooral geen andere dingen, bijv. technische vragen, want dan komt de boel in de war!

Zonder geld maar met veel goede woorden hebben wij bij "Amroh" te Muiden en "De Muiderkring" te Bussum, weer onderstaande nuttige prijzen voor jullie losgepeuterd:

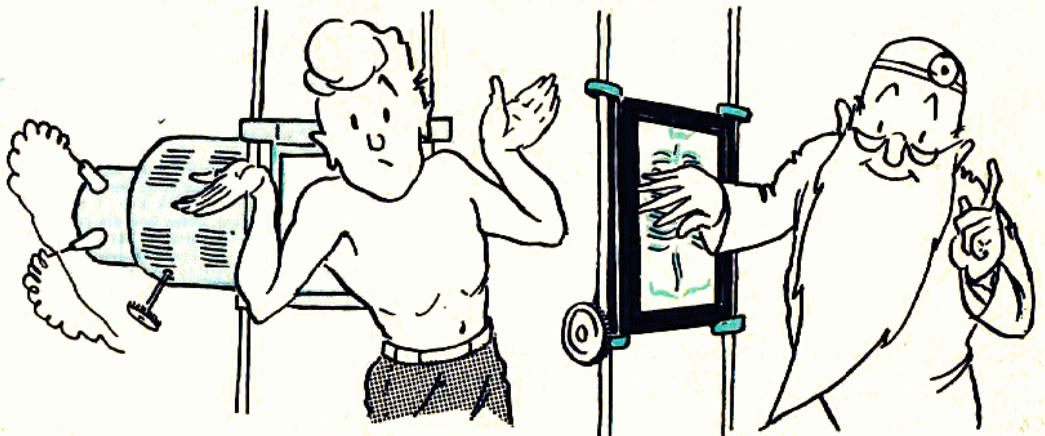
1e prijs:	ROBIJN-bouwdoos voor een 10 Watt transistorversterker t.w.v.	f 168,-
2e prijs:	GELDPRIJS van TIEN GULDEN (waardebon voor een Amroh artikel)	f 10,-
3e prijs:	GELDPRIJS van ZEVEN GULDEN VIJFTIG (waardebon voor een Amroh artikel)	f 7,50
4e t/m 13e prijs:	10 boeken "RADIO BOUW SCHEMA'S", waarde per stuk f 7,50, samen	f 75,-
14e en 15e prijs:	GELDPRIJZEN van VIJF GULDEN (waardebonnen voor een Amroh artikel), samen	f 10,-

IN HET VOLGENDE NUMMER:

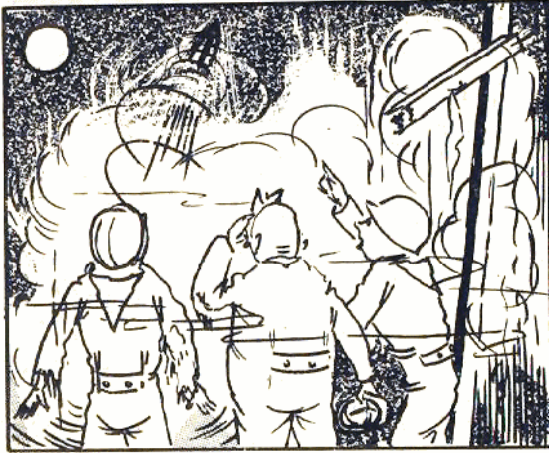
Een 4-kanalige
microfoon-gitaar-mixer

Een audio C en R-
tester

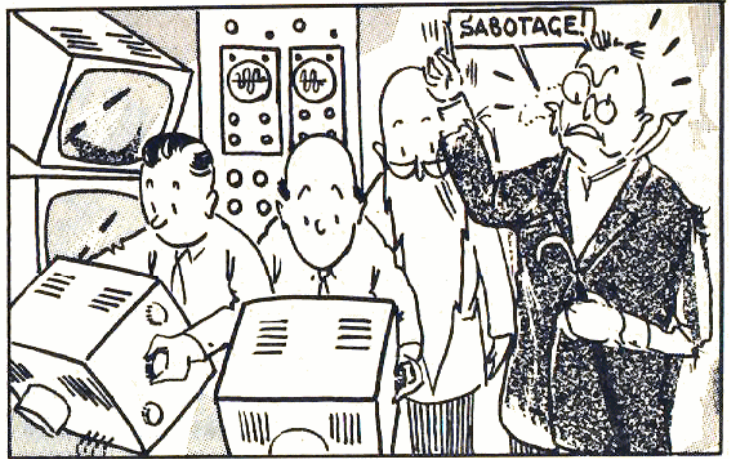
... en vele andere
nuttige zaken



Doctor **B**lan en de **M**anestralen VII



Tijdens zijn onderzoek op de raketbasis "Johan de Witt" in gezelschap van referendaris Snufsnurker van het Ministerie van Ruimtevaart ervaart Dr. Blan, dat de Nederlandse aardgasraket — gericht op het Rottumeroog — voor de derde keer door onbekende oorzaak voortijdig wordt afgevuurd.



Onder het zich langzaam verwijderend geluid van sissen en rommelen, vermeld met de woedende uitroepen op hoge toon "Sabotage! Sabotage!" door de hoogambtelijke heer Snufsnurker, verdwijnt het ruimtevaartuig in de heldere avondlucht. Door koud maanlicht beschenen staan de raketarbeiders



Alle in dit nummer genoemde onderdelen en boeken zijn verkrijgbaar bij:

P. v. DORRESTEIN
Bevrijdingslaan 8
WARNSVELD

Wij zullen ook het volgende nummer 31 van 1 september 1965 in voorraad hebben

in stomme verbazing het projectiel na te staren, onverschillig voor het feit of de raket door aardgas of door aardolie wordt aangedreven, maar bar nieuwsgierig naar de oorzaak van de herhaalde onverwachte start van hun ingenieus stuk handwerk.

In de contrôlekamers buigen de elektronenvorschers zich ontzet over de monitoren, waarop in een beeld van vele lijnen het zich verwijderend ruimtevaartuig nog lange tijd kan worden gevolgd. Als dol slingert de ontijdig afgevuurde raket door het heelal met vage bestemming.

"En tóch zullen we Rottumeroog bereiken!" roept de heer Snufsnurker in vervoering uit. "Bij de eerstvolgende geschikte volle maan schieten we onze aardgasraket op ons doel af op het moment dat wij dat willen. Leve het aardgas!"

"'t Stinkt gewoon 't stinkt, meneer! Bovendien het is mij veel te duur," mompelt Dr. Blan, "geef mij maar de lucht van een fikse elektrische ontlading".

"Mijnheerrrrr! Hoe dūft u!? Dit is aardgas uit onze eigen vaderlandse bodem, waarop ook uw wieg heeft gestaan!"

"Dat kan zijn, maar ik kan 't mij niet herinneren," antwoordt Dr. Blan, "Mag ik nu eens weten hoe die raket eigenlijk wordt afgevuurd?"

Door rooksluier, stof en het nog beduusde raketvolk baanden beiden zich een weg naar de kleedlokalen om hun geschroete en gehavende lijflijke omhulselen enigszins in fatsoen te brengen. Dan gaan referendaris Snufsnurker en Dr. Blan naar de afvuur inrichting

BON
voor
inzending **PUZZEL**
geldig tot 15 juli 1965

← hierlangs afknippen en op de oplossing plakken

(wordt vervolgd)